

Pluviometro A Vaschetta Basculante

ARW-HD2013

○ ACQUA, NEVE O GHIACCIO...MISURIAMO TUTTO

Modelli dotati di riscaldamento per misurare qualsiasi tipo di precipitazione

○ SISTEMA ACCURATO ED AFFIDABILE

Taratura individuale
Livella a bolla interna per un perfetto posizionamento orizzontale

○ PROGETTATO PER GARANTIRE LUNGA DURATA

Interamente costruito con materiali anticorrosione
Design robusto

○ DATI DISPONIBILI OVUNQUE SIA NECESSARIO

Visualizzazione diretta su Cloud se combinato con i nostri datalogger. In alternativa, su database locale.

○ CONFORME ALLE INDICAZIONI DEL WMO

Sviluppato e progettato
secondo le linee guida WMO

Delta OHM

Member of GHM GROUP

ARW

MISURE



Principali Applicazioni

Meteorologia
Sistemi di preallarme
Agricoltura
Agrometeorologia
Idrologia

Pluviometro a vaschetta basculante da 400 cm²: conforme alle raccomandazioni del WMO

Affidabilità, precisione e durata. Questo è il concetto alla base del design di HD2013. Interamente realizzato con materiali resistenti alla corrosione, il pluviometro HD2013 è progettato per resistere anche in **condizioni estreme**.

Per garantire un'ampia varietà di applicazioni, a seconda dell'ambiente in cui il pluviometro viene collocato, è possibile scegliere tra la versione riscaldata o non riscaldata.

Il principio di un pluviometro a vaschetta basculante è semplice: a seconda della quantità di pioggia, **il meccanismo della bascula si riempie e si svuota**. Ogni ribaltamento della bascula aziona un contatto reed, dando un impulso al contatore. Questo significa che il principio della bascula ha un enorme vantaggio: non ha bisogno di alimentazione elettrica per funzionare. L'alimentazione è necessaria solo quando le circostanze richiedono il riscaldamento a causa delle basse temperature ambientali.

La lettura del **numero di impulsi**, ovvero delle precipitazioni, può essere eseguita mediante un datalogger.

Quest'ultimo può essere un datalogger di pioggia come HD2013-DB oppure un dataogger della serie HD33 con modem 4G/3G/GPRS integrato che consente l'invio dei dati di misura direttamente al Cloud Delta OHM o ad un proprio server protetto.

Il pluviometro viene predisposto **già completamente pronto per l'uso**. Facile da installare, dotato di piedini regolabili e di livella a bolla. Disponibile anche con opzione dissuasore per volatili e accessori per il montaggio rialzato.

Caratteristiche Tecniche

Principio	Vaschetta basculante
Tipologia precipitazioni	Liquide, miste*, solide*
Area del collettore	400 cm ²
Uscita a contatto	A potenziale libero
Uscite opzionali	Analogica 4...20 mA Analogica 0...10 V Digitale SDI-12
Alimentazione	12 o 24 Vdc per modelli con riscaldamento 7...30 Vdc per uscite 4...20 mA o SDI-12 13...30 Vdc per uscita 0...10 V
Consumo	165 W riscaldamento ≈26 mA per I _{out} @ 18 Vdc ≈4 mA per V _{out} @ 18 Vdc ≈100 µA per SDI-12 @ 18 Vdc
Risoluzione	0,1 – 0,2 o 0,5 mm/tip
Accuratezza	<± 2 % (con curve di correzione)
Intensità massima di pioggia	600 mm/h (versione con risoluzione 0,1 e 0,2) 1000 mm/h (versione con risoluzione 0,5)
Temp. operativa	0 °C...+70 °C -20 °C...+70 °C*
Temp. intervento riscaldamento	+4 °C
Grado protezione	IP64
Sezione minima dei fili del cavo di collegamento	0,5 mm ² 2,5 mm ² *

*Le specifiche si riferiscono alla versione con sistema di riscaldamento HD2013R

Codici di ordinazione

HD2013

Kit palo (Ø40 mm) / dissuasore

Vuoto = installazione a terra con piedini, senza dissuasore (default)
H0 = con supporto per installazione su palo, senza dissuasore
H1 = kit installazione su palo 1 m, senza dissuasore
H5 = kit installazione su palo 500 mm senza dissuasore
K = installazione a terra con piedini, con dissuasore
K0 = con supporto per installazione su palo, con dissuasore
K1 = kit installazione su palo 1 m, con dissuasore
K5 = kit installazione su palo 500 mm, con dissuasore

Riscaldamento

Vuoto = non riscaldato (default)
R = riscaldato alimentazione 24 Vdc
R1 = riscaldato alimentazione 12 Vdc

Uscita

Vuoto = contatto (default)
A = contatto + analogica 4...20 mA
V = contatto + analogica 0...10 V
S = contact + digitale SDI-12

Risoluzione

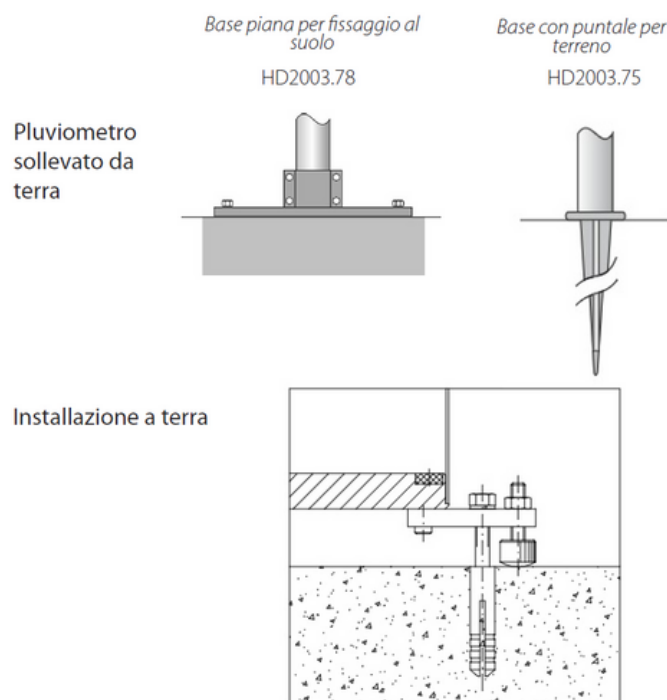
Vuoto = 0.2 mm (default)
/1 = 0.1 mm
/5 = 0.5 mm

Il pluviometro viene fornito già tarato e il valore di taratura (risoluzione) è riportato sull'etichetta dello strumento. Se la quantità di pioggia viene calcolata utilizzando le curve di correzione al variare dell'intensità della pioggia, l'errore è tipicamente inferiore a ±2% nell'intervallo 0...200 mm/h. Se si utilizza il datalogger HD2013-DB, la misura può essere automaticamente corretta secondo i grafici riportati nel manuale dello strumento.

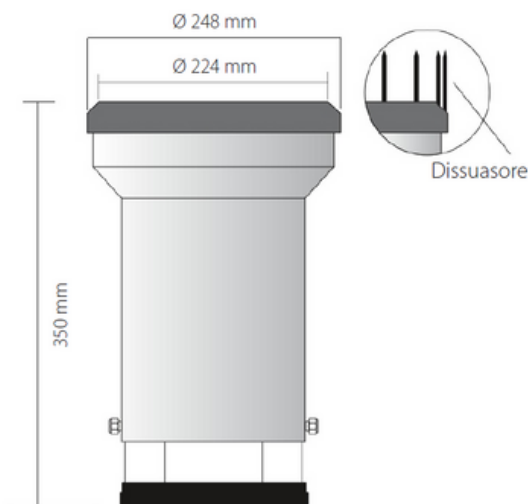
Con le opzioni uscita analogica e uscita SDI-12, la curva può essere memorizzata nel pluviometro stesso.

Modalità di installazione

L'installazione può essere a pavimento oppure sollevata da terra di 500 mm o 1 m (si veda schema di ordinazione).



Dimensioni



I nostri contatti
Telefono +39 0445 492313
Email: info@arwmisure.it
www.arwmisure.it

ARW MISURE
ARROWELD ITALIA SPA