



LP PYRA 02 - LP PYRA 03 - LP PYRA 12 PIRANOMETRI

Delta Ohm produce, in accordo alla norma ISO 9060 e alle raccomandazioni del WMO, i piranometri di 1^a Classe **LP PYRA 02**, **LP PYRA 12**, ed il piranometro di 2^a Classe **LP PYRA 03**. Sono strumenti robusti, affidabili, previsti per sopportare le avverse condizioni climatiche, sono adatti per installazioni in campo.

Impiego tipico: ricerche atmosferiche, stazioni meteorologiche, climatologia, agricoltura, ricerca nel settore del risparmio energetico, misura dell'efficienza di impianti fotovoltaici, etc.

I piranometri LP PYRA 02 e LP PYRA 03 misurano l'irradiazione solare globale nel



LP PYRA 02

campo spettrale $0.3\mu\text{m} \div 3\mu\text{m}$. LP PYRA 12 grazie all'anello di schermo per la componente diretta, consente di misurare la sola componente diffusa della radiazione solare.

Il piranometro è prodotto in quattro versioni:

- LP PYRA 0x con uscita diretta non amplificata, non richiede alimentazione esterna
- LP PYRA 0x AC con uscita in corrente 4..20 mA - connessione a due fili, richiede alimentazione esterna
- LP PYRA 0x AV con uscita in tensione 0..1Vdc, 0..5Vdc o 0..10 Vdc, richiede alimentazione esterna
- LP PYRA 0x S con uscita seriale RS485 e protocollo MODBUS-RTU, richiede alimentazione esterna.

I piranometri con uscita non amplificata, hanno una sensibilità tipica di:

$$10 \frac{\text{mV}}{\text{kW} \cdot \text{m}^2}$$

Ogni piranometro è tarato singolarmente con riferibilità al WRR (World Radiometric Reference) ed è accompagnato da Rapporto di Taratura.

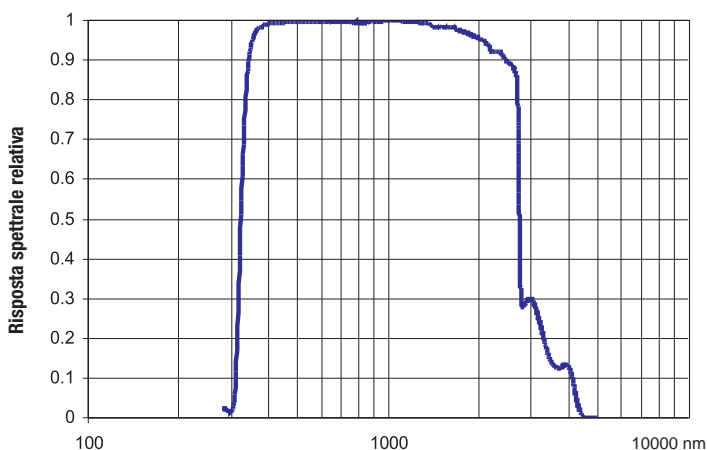
Caratteristiche tecniche	LP PYRA 02 / LP PYRA 12	LP PYRA 03
Sensibilità tipica	10 $\mu\text{V}/(\text{W}/\text{m}^2)$	
Impedenza	33 $\Omega \div 45 \Omega$	
Campo di misura	0 \div 2000 W/m^2	
Campo di vista	2π sr	
Campo spettrale	305 nm \div 2800 nm	
Temperatura di lavoro	-40 $^{\circ}\text{C} \div 80 \text{ }^{\circ}\text{C}$	
Peso	0.90 Kg	0.45 Kg
Caratteristiche tecniche secondo ISO 9060		
Tempo di risposta (95 %)	< 28 sec	< 30sec
Off-set dello zero		
a) risposta a 200 W/m^2	<15 W/m^2	<25 W/m^2
b) risposta al variare di 5K/h al variare temp. amb.	< \pm 4 W/m^2	< \pm 6 W/m^2
3a) Instabilità a lungo termine (1 anno)	< \pm 1.51%	< \pm 2.51%
3b) Non linearità	< \pm 11%	< \pm 21%
3c) Risposta secondo legge del coseno	< \pm 18 W/m^2	< \pm 22 W/m^2
3d) Selettività spettrale	< \pm 51%	< \pm 71%
3e) Risposta in funzione della temperatura	< 4 %	< 8 %
3f) Risposta in funzione del Tilt	< \pm 21%	< \pm 41%
Anello di schermo per LP PYRA 12		
Peso	5.90 Kg	
Diametro dell'anello	570 mm	
Altezza dell'anello	54 mm	
Diametro della base	300 mm	

CODICE DI ORDINAZIONE

LP PYRA 02: Piranometro di Prima Classe secondo ISO9060. Completo di: protezione LP SP1, cartuccia per i cristalli di silicagel, 2 ricariche, livella per la messa in piano, connettore **M12** a 4 poli e Rapporto di Taratura. Sensibilità tipica 10 $\mu\text{V}/(\text{W}/\text{m}^2)$. **Il cavo va ordinato a parte.**

LP PYRA 02AC: Piranometro di Prima Classe secondo ISO9060. Completo di: protezione LP SP1, cartuccia per i cristalli di silicagel, 2 ricariche, livella per la messa in piano, connettore a 4 poli **M12** e Rapporto di Taratura. **Il cavo va ordinato a parte. Uscita del segnale in corrente 4...20mA.** 4mA= 0 W/m^2 , 20mA= 2000 W/m^2 . Alimentazione: 10...30Vdc.

LP PYRA 02AV: Piranometro di Prima Classe secondo ISO9060. Completo di: protezione LP SP1, cartuccia per i cristalli di silicagel, 2 ricariche, livella per la messa in piano, connettore a 4 poli **M12** e Rapporto di Taratura. **Il cavo**



Risposta spettrale tipica dei Piranometri

va ordinato a parte. Uscita del segnale in tensione 0...1Vdc, 0...5Vdc, 0...10Vdc. 0Vdc = 0W/m², 1Vdc/5Vdc/10Vdc = 2000W/m². Alimentazione: 10...30Vdc (15...30Vdc per il modello con uscita 0...10Vdc).

LP PYRA 02 S: Piranometro di **Prima Classe** secondo ISO 9060. Completo di: protezione, cartuccia per i cristalli di silicagel, 2 ricariche, livella per la messa in piano, connettore e Rapporto di Taratura. A richiesta cavi **CPM12-8P...** con connettore femmina M12 a 8 poli da 2, 5 o 10 m e schermo. **Uscita seriale RS485 MODBUS-RTU.** Alimentazione 5...30Vdc.

LP S1: Kit composto da staffa per il fissaggio dei piranometri LP PYRA 02 ad un supporto cilindrico, completo di viti per la messa in piano e fissaggio.

LP SP1: Schermo di protezione per LP PYRA 02.

LP RING 02: Base con livella e supporto orientabile per il montaggio dei piranometri LP PYRA 02 in posizione inclinata.

LP SG: Cartuccia per contenere i cristalli di silicagel completa di OR.

LP G: Confezione di 5 ricariche di silicagel

LP PYRA 03: Piranometro di Seconda Classe secondo ISO9060. Completo di livella per la messa in piano, connettore a 4 poli **M12** e Rapporto di Taratura. Sensibilità tipica 10µV/(W/m²). **Il cavo va ordinato a parte.**

LP PYRA 03AC: Piranometro di Seconda Classe secondo ISO9060. Completo di livella per la messa in piano, connettore a 4 poli **M12** e Rapporto di Taratura. **Il cavo va ordinato a parte. Uscita del segnale in corrente 4...20mA.** 4mA= 0 W/m², 20mA= 2000W/m². Alimentazione: 10...30Vdc.

LP PYRA 03AV: Piranometro di Seconda Classe secondo ISO9060. Completo di livella per la messa in piano, connettore a 4 poli **M12** e Rapporto di Taratura. **Il cavo va ordinato a parte. Uscita del segnale in tensione 0...1Vdc, 0...5Vdc, 0...10Vdc.** 0Vdc = 0W/m², 1Vdc/5Vdc/10Vdc = 2000W/m². Alimentazione: 10...30Vdc (15...30Vdc per il modello con uscita 0...10Vdc).

LP PYRA 03 S: Piranometro di **Seconda Classe** secondo ISO 9060. Completo di livella per la messa in piano e Rapporto di Taratura. A richiesta cavi **CPM12-8P...** con connettore femmina M12 a 8 poli da 2, 5 o 10 m e schermo. **Uscita seriale RS485 con protocollo MODBUS-RTU.** Alimentazione 5...30Vdc.

LP RING 03: Base con livella e supporto orientabile per il montaggio dei piranometri LP PYRA 03 in posizione inclinata.

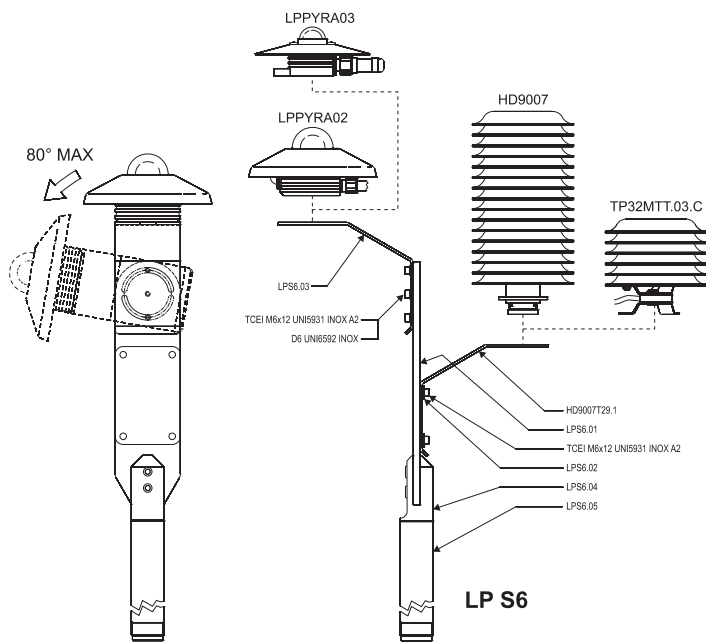
LP S2: Kit composto da supporto per il fissaggio dei piranometri LP PYRA 03, asta di sostegno. Nel kit sono comprese le viti di fissaggio del piranometro al supporto e lo schermo di protezione LP SP2.

LP SP2: Schermo di protezione per LP PYRA03.

LP S3: Staffa per il fissaggio di LP PYRA 03, LP PYRA 03AC...AV ad un'asta di sostegno.

LP S6: Kit per l'installazione dei piranometri LP PYRA 02 e LP PYRA 03 composto da: palo da 1 m (LP S6.05), raccordo di base (LP S6.04), piastra di supporto graduata (LP S6.01), staffa per HD9007 o HD32MTT.03.C (HD 9007T29.1), staffa per piranometri (LP S6.03).

LP PYRA 12: Piranometro (LP PYRA 02) di Prima Classe secondo ISO9060. Completo di: protezione LP SP1, anello di schermo per la luce diffusa, cartuccia per i cristalli di silicagel, 2 ricariche, livella per la messa in piano, connettore a 4 poli **M12** e Rapporto di Taratura. Sensibilità tipica 10µV/(W/m²). **Il cavo va ordinato a parte.**



HD 9007.T29.1: Staffa di supporto in alluminio anticorrosione verniciata a polveri di colore bianco. Completa di viti per il fissaggio al supporto LPS6.01. Per la sonda di temperatura dell'aria TP32MTT.03.C.

HD 9007.T29K: Staffa di supporto in alluminio anticorrosione verniciata a polveri di colore bianco. Completa di accessori per il fissaggio al palo Ø 25...44 mm. Per la sonda di temperatura dell'aria TP32MTT.03.C.

LP PYRA 12AC: Piranometro (LP PYRA 02) di Prima Classe secondo ISO9060. Completo di: protezione LP SP1, anello di schermo per la luce diffusa, cartuccia per i cristalli di silicagel, 2 ricariche, livella per la messa in piano, connettore a 4 poli **M12** e Rapporto di Taratura. **Il cavo va ordinato a parte. Uscita del segnale in corrente 4...20mA.** 4mA= 0 W/m², 20mA= 2000W/m². Alimentazione: 10...30Vdc.

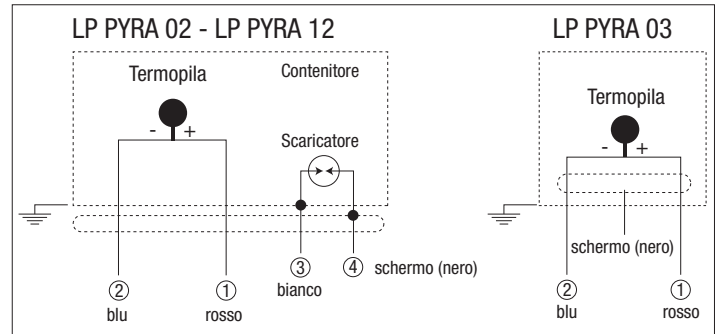
LP PYRA 12AV: Piranometro (LP PYRA 02) di Prima Classe secondo ISO9060. Completo di: protezione LP SP1, anello di schermo per la luce diffusa, cartuccia per i cristalli di silicagel, 2 ricariche, livella per la messa in piano, connettore a 4 poli **M12** e Rapporto di Taratura. **Il cavo va ordinato a parte. Uscita del segnale in tensione 0÷1Vdc, 0÷5Vdc, 0÷10Vdc.** 0Vdc = 0W/m², 1Vdc/5Vdc/10Vdc = 2000W/m². Alimentazione: 10...30Vdc (15...30Vdc per il modello con uscita 0...10Vdc).

LP PYRA 12 S: Piranometro di **Prima Classe** secondo ISO 9060 con anello di schermo per la misura della sola componente diffusa. Completo di protezione, cartuccia per i cristalli di silicagel, 2 ricariche, livella per la messa in piano. Rapporto di Taratura. A richiesta cavi **CPM12-8P...** con connettore femmina M12 a 8 poli da 2, 5 o 10 m. **Uscita seriale RS485 con protocollo MODBUS-RTU.** Alimentazione 5...30Vdc.

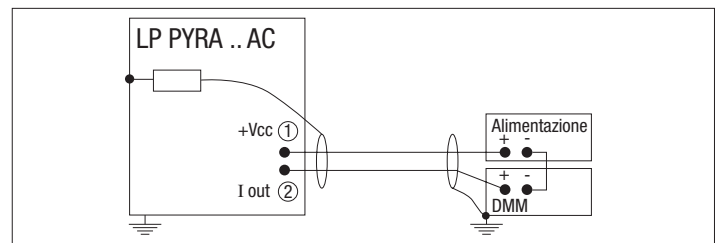
LP RING12: Base ad anello per misure di radiazione diffusa per piranometri LP PYRA 02.

LP RING 02: Base con livella e supporto orientabile per il montaggio dei piranometri LP PYRA 02 in posizione inclinata.

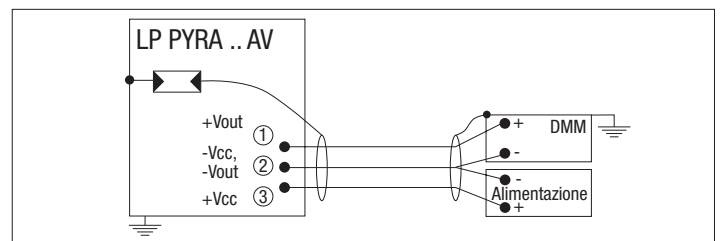
Schema di collegamento LP PYRA



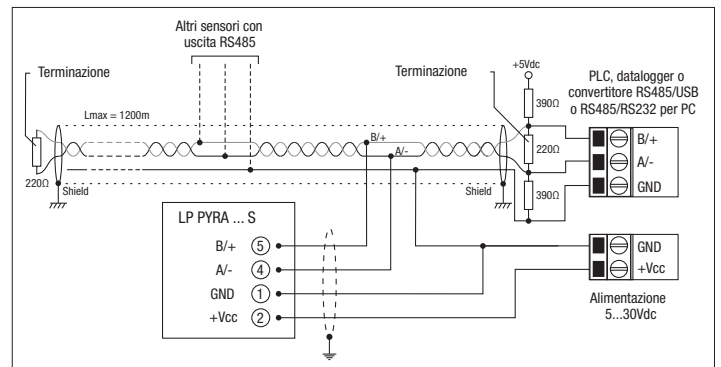
Schema di collegamento LP PYRA .. AC



Schema di collegamento LP PYRA .. AV



Schema di collegamento LP PYRA ... S



Cavi di collegamento per i piranometri LP PYRA 02... - 03... - 12...

CPM12 AA4.2: Cavo a 4 poli. Lunghezza 2 m. Connettore M12 4 poli da un lato, fili aperti dall'altro.

CPM12 AA4.5: Cavo a 4 poli. Lunghezza 5 m. Connettore M12 4 poli da un lato, fili aperti dall'altro.

CPM12 AA4.10: Cavo a 4 poli. Lunghezza 10 m. Connettore M12 4 poli da un lato, fili aperti dall'altro.

CPM12-8P.2: Cavo a 8 poli. Lunghezza 2 m. Connettore M12 8 poli da un lato, fili aperti dall'altro (solo per LP PYRA...S).

CPM12-8P.5: Cavo a 8 poli. Lunghezza 5 m. Connettore M12 8 poli da un lato, fili aperti dall'altro (solo per LP PYRA...S).

CPM12-8P.10: Cavo a 8 poli. Lunghezza 10 m. Connettore M12 8 poli da un lato, fili aperti dall'altro (solo per LP PYRA...S).

CP 24: Cavo di collegamento al PC per la configurazione dei piranometri LP PYRA...S con convertitore RS485/USB integrato. Connettore M12 a 8 poli lato strumento e USB tipo A lato PC. Completo di CDROM con driver USB e software per la connessione in modalità MODBUS-RTU al PC.

HD978TR3: Convertitore amplificatore di segnale configurabile con uscita 4÷20mA (20÷4mA). Campo di misura in ingresso -10..+60mV. Impostazione di default 0÷20mV. Range minimo di misura 2mV. Contenitore 2 moduli per barra DIN 35mm. Configurabile con HD778TCAL.

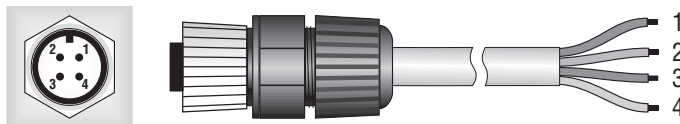
HD978TR5: Convertitore amplificatore di segnale configurabile con uscita 4÷20mA (20÷4mA). Campo di misura in ingresso -10..+60mV. Impostazione di default 0÷20mV. Range minimo di misura 2mV. Da parete, dimensioni: 58mm x 65mm, altezza 35mm. Configurabile con HD778TCAL.

HD978TR4: Convertitore amplificatore di segnale configurabile con uscita 0÷10Vcc (10÷0Vcc). Campo di misura in ingresso -10..+60mV. Impostazione di default 0÷20mV. Range minimo di misura 2mV. Contenitore 2 moduli per barra DIN 35mm. Configurabile con HD778TCAL.

HD978TR6: Convertitore amplificatore di segnale configurabile con uscita 0÷10Vcc (10÷0Vcc). Campo di misura in ingresso -10..+60mV. Impostazione di default 0÷20mV. Range minimo di misura 2mV. Da parete, dimensioni: 58mm x 65mm, altezza 35mm. Configurabile con HD778TCAL.

HD 778 TCAL: Generatore di tensione nel range -60mVdc...+60mVdc, controllato da PC attraverso la porta seriale RS232C, software in dotazione **DELTALOG 7** per la configurazione dei convertitori HD 978 TR3, ...TR4, ...TR5 e ...TR6.

SCHEMA DI COLLEGAMENTO LP PYRA 02 - LP PYRA 03 - LP PYRA 12



Spina M12 fissa 4 poli Presa M12 volante 4 poli

LP PYRA 02 - LP PYRA 03 - LP PYRA 12

Connettore	Funzione	Colore
1	Segnale (+)	Rosso
2	Segnale (-)	Blu
3	Non connesso (LP PYRA 03) Contenitore (LP PYRA 02 - LP PYRA 12)	Bianco
4	Schermo (⊖)	Nero

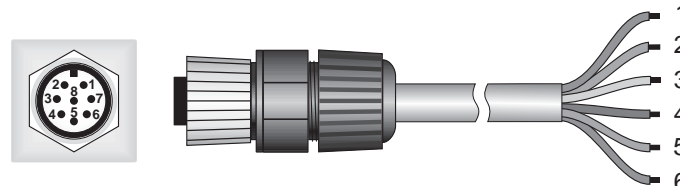
LP PYRA 02AC - LP PYRA 03AC - LP PYRA 12AC

Connettore	Funzione	Colore
1	Positivo (+), +Vcc	Rosso
2	Negativo (-), -Vcc	Blu
3	Non connesso (LP PYRA 03) Contenitore (LP PYRA 02 - LP PYRA 12)	Bianco
4	Schermo (⊖)	Nero

LP PYRA 02AV - LP PYRA 03AV - LP PYRA 12AV

Connettore	Funzione	Colore
1	(+) Vout	Rosso
2	(-) Vout e (-) Vcc	Blu
3	(+) Vcc	Bianco
4	Schermo (⊖)	Nero

SCHEMA DI COLLEGAMENTO LP PYRA 02 S - LP PYRA 03 S - LP PYRA 12 S



Spina M12 fissa 8 poli Presa M12 volante 8 poli

LP PYRA 02 S - LP PYRA 03 S - LP PYRA 12 S

Connettore	Funzione	Colore
1	Negativo alimentazione (-Vcc)	Nero
2	Positivo alimentazione (+Vcc)	Rosso
4	RS485 A/-	Marrone
5	RS485 B/+	Bianco
6	Non connesso	Blu
8	Non connesso	Verde



LP PYRA 02 + HD 9008TRR



LP RING 02

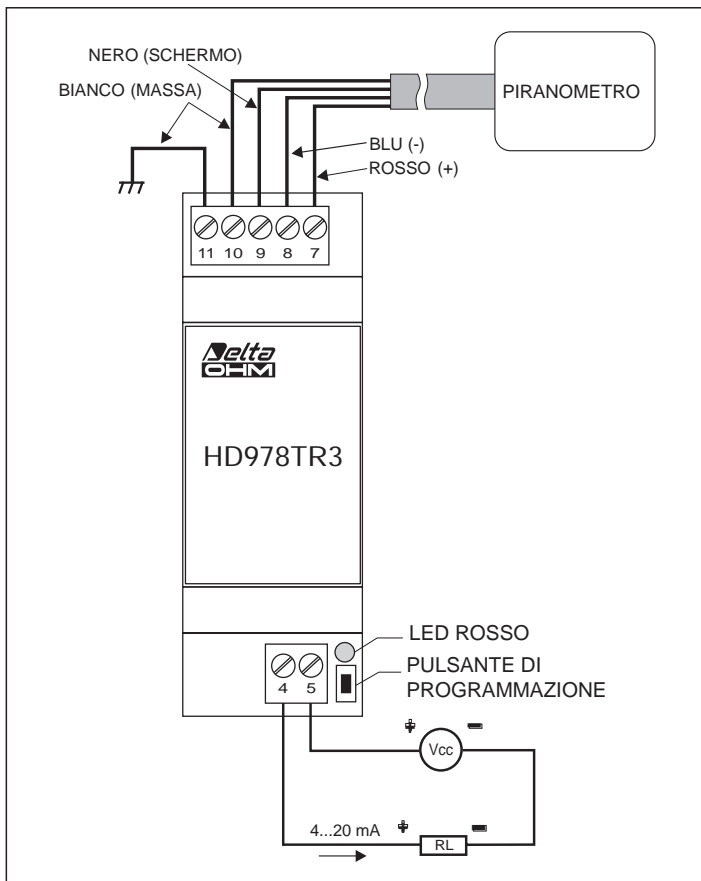


Fig.5 Schema di collegamento dell' HD 978TR3 ad un piranometro.

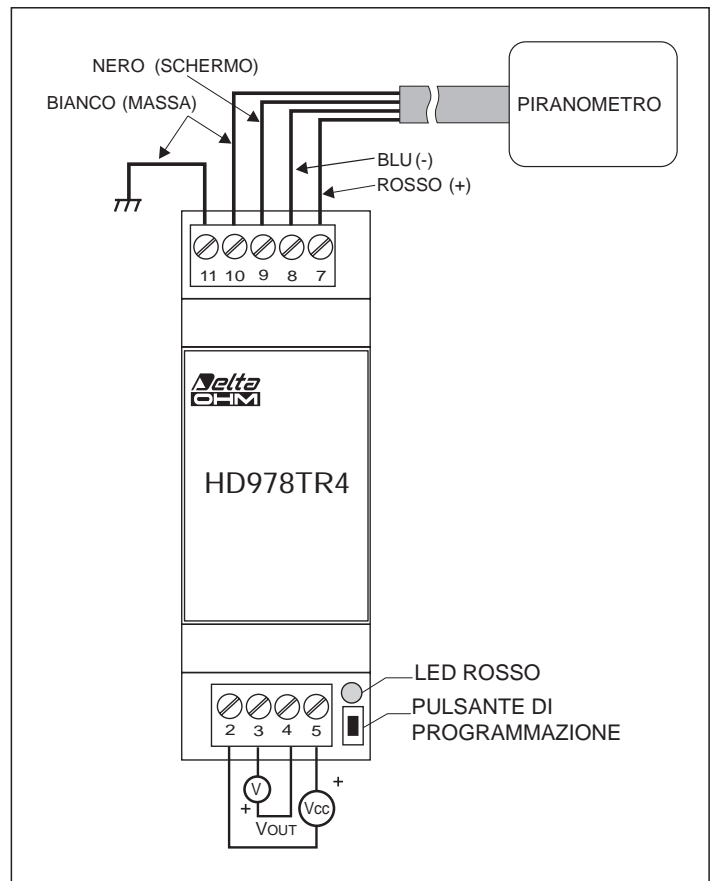
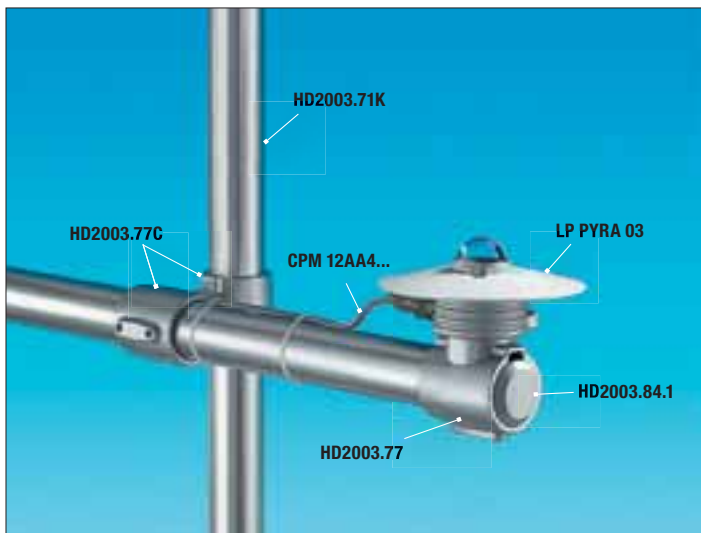


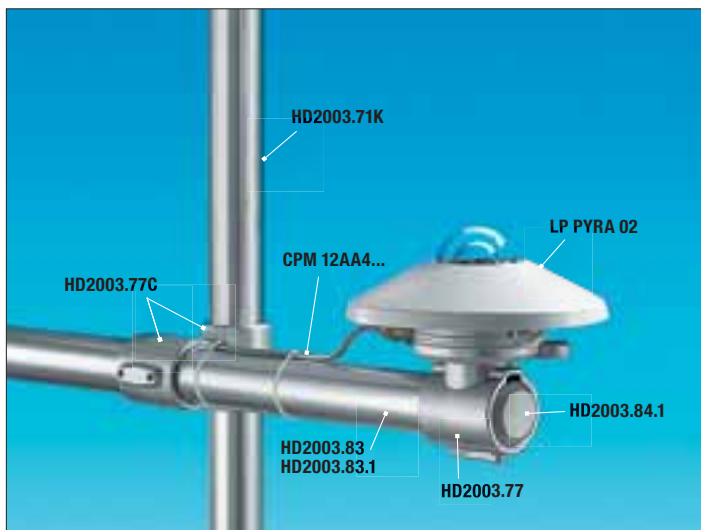
Fig.6 Schema di collegamento dell' HD 978TR4 ad un piranometro



LP PYRA 03 + HD2003.77 + HD2003.77C



HD978TR3, HD978TR4, HD978TR5, HD978TR6



LP PYRA 02 + HD2003.77C + HD2003.77



LP PYRA 02 + HD2003.85K + HD2003.77C