



## LP PYRA 10 - LP PYRA 13 PIRANOMETRI

I piranometri LP PYRA 10 - LP PYRA 13 misurano l'irradiazione su una superficie piana (Watt/m<sup>2</sup>). L'LP PYRA 13 è dotato di anello di schermo regolabile per la misura della sola componente diffusa della radiazione solare. L'irradiazione misurata è la somma dell'irradiazione diretto prodotto dal sole e dell'irradiazione diffuso (Irradiazione Globale).

L' LP PYRA 10 e LP PYRA 13 sono piranometri classificati come "Secondary Standard" secondo la norma ISO 9060, e secondo la pubblicazione "Guide to meteorological Instruments and Methods of Observation", quinta edizione (1983) dell'WMO.

Il piranometro è prodotto in quattro versioni:

LP PYRA 10	PASSIVO
LP PYRA 10 AC	ATTIVO con uscita in CORRENTE 4..20 mA
LP PYRA 10 AV	ATTIVO con uscita in TENSIONE 0..1 o 0..5 o 0..10 V da definire al momento dell'ordine
LP PYRA 10 S	con uscita seriale RS485 con protocollo MODBUS-RTU

LP PYRA 13	PASSIVO
LP PYRA 13 AC	ATTIVO con uscita in CORRENTE 4..20 mA
LP PYRA 13 AV	ATTIVO con uscita in TENSIONE 0..1 o 0..5 o 0..10 V da definire al momento dell'ordine
LP PYRA 13 S	con uscita seriale RS485 con protocollo MODBUS-RTU

### Principio di Funzionamento

I piranometri LP PYRA10 e LP PYRA13 si basano su un nuovo sensore a termopila. La superficie sensibile della termopila è coperta con vernice nera opaca che permette al piranometro di non essere selettivo alle varie lunghezze d'onda. Il campo spettrale del piranometro è determinato dalla trasmissione delle due cupole in vetro. Il nuovo sensore adottato consente di avere un tempo di risposta inferiore a quanto richiesto della norma ISO9060 per la classificazione

dei piranometri come Secondary Standard (il tempo di risposta è inferiore a 6 secondi mentre la norma richiede un tempo di risposta inferiore a 15 secondi). L'energia radiante è assorbita dalla superficie annerita della termopila, creando così una differenza di temperatura tra il giunto caldo ed il corpo del piranometro che in questo caso funge da giunto freddo. La differenza di temperatura tra giunto caldo e giunto freddo è convertita in una Differenza di Potenziale (effetto Seebeck).

Una seconda termopila è montata all'interno dello strumento e non raggiungibile dalla luce. Questa seconda termopila collegata in antiserie rispetto al sensore esposto alla luce riduce i segnali dovuti alle improvvise variazioni di temperatura del piranometro (choc termici).

Per minimizzare le variazioni di sensibilità in funzione della temperatura l'LP PYRA 10 e LP PYRA 13 sono equipaggiati con circuito di compensazione passivo. Nel grafico 1 è riportata la variazione tipica della sensibilità a differenti temperature.

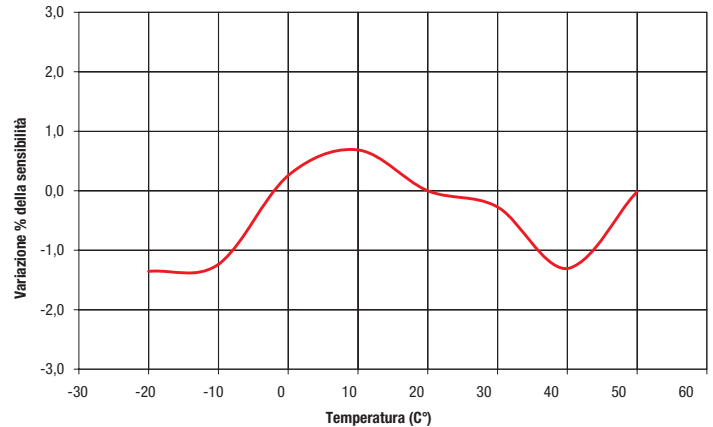
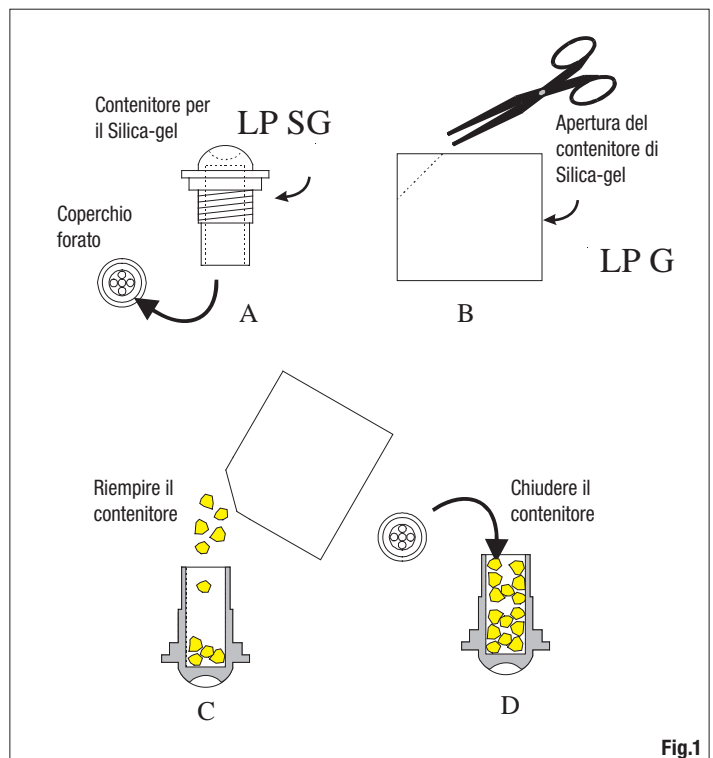


Grafico1: Variazione in % della sensibilità del piranometro LP PYRA 10 - LP PYRA 13 rispetto alla sensibilità a 20 °C, nel campo di temperature tra -20 e 50°C.

Gli scostamenti sono calcolati a partire dalla sensibilità misurata a 20°C.

LP PYRA 10 e LP PYRA 13 sono provvisti di due cupole concentriche con diametro esterno di 50 mm e 30mm rispettivamente, questo per garantire un adeguato isolamento termico della termopila dal vento e per ridurre la sensibilità all'irradiazione termico. Le cupole proteggono la termopila dalla polvere che depositandosi sulla parte annerita ne potrebbe modificare la sensibilità spettrale.



### Installazione e montaggio del piranometro per la misura della radiazione globale:

Prima dell'installazione del piranometro si deve caricare la cartuccia che contiene i cristalli di silice-gel. Il silice gel ha la funzione di assorbire l'umidità nella camera delle cupole, umidità che in particolari condizioni climatiche può portare alla formazione di condensa sulla parete interna delle cupole alterando la misura. Durante il caricamento, evitare di bagnare o toccare con le mani i cristalli di Silice-gel.

Le operazioni da eseguire in un luogo secco (per quanto possibile) sono:

- 1 svitare le tre viti che fissano lo schermo bianco
- 2 svitare la cartuccia porta silice-gel con una moneta
- 3 rimuovere il tappo forato della cartuccia
- 4 aprire la busta (fornita con il piranometro) contenente il silice-gel
- 5 riempire la cartuccia con i cristalli di silice-gel
- 6 richiudere la cartuccia con il proprio tappo, assicurandosi che l'O-ring di tenuta sia posizionato correttamente
- 7 avvitare la cartuccia al corpo del piranometro con una moneta
- 8 assicurarsi che la cartuccia sia ben avvitata (in caso contrario la durata dei cristalli di silice-gel si riduce)
- 9 posizionare lo schermo e avvitarlo con le viti
- 10 il piranometro è pronto per essere utilizzato

Nella figura 1 sono brevemente illustrate le operazioni necessarie al caricamento della cartuccia con i cristalli di silice-gel.

- LP PYRA 10 e LP PYRA 13 devono essere installati in una postazione

facilmente raggiungibile per una periodica pulizia della cupola esterna e per la manutenzione. Allo stesso tempo si dovrebbe evitare che costruzioni, alberi od ostacoli di qualsiasi tipo superino il piano orizzontale su cui giace il piranometro. Nel caso questo non sia possibile è raccomandabile scegliere una posizione in cui gli ostacoli presenti sul percorso del sole dall'alba al tramonto siano inferiori a 5°. **N.B. La presenza di ostacoli sulla linea dell'orizzonte influenza in maniera sensibile la misura dell'irradiazione diretto.**

- Il piranometro va posto lontano da ogni tipo di ostacolo che possa proiettare il riflesso del sole (o la sua ombra) sul piranometro stesso.
- Quando il piranometro è utilizzato senza lo schermo bianco deve essere posizionato in maniera che il cavo elettrico esca dalla parte del polo NORD, se lo si usa nell'emisfero NORD, dalla parte del polo SUD se lo si usa nell'emisfero SUD, in accordo alla norma ISO TR9901 ed alle raccomandazioni dell'WMO. In ogni caso è preferibile attenersi a questa raccomandazione anche quando è utilizzato lo schermo.
- Per un accurato posizionamento orizzontale, i piranometri LP PYRA 10 e LP PYRA 13 sono dotati di bolla, la regolazione avviene mediante le due viti con ghiera di registrazione che permettono di variare l'inclinazione del piranometro. Il fissaggio su di un piano può essere eseguito utilizzando i due fori di diametro 6mm ed interasse di 65 mm. Per accedere ai fori rimuovere lo schermo e riposizionarlo a montaggio ultimato, si veda la figura 2.

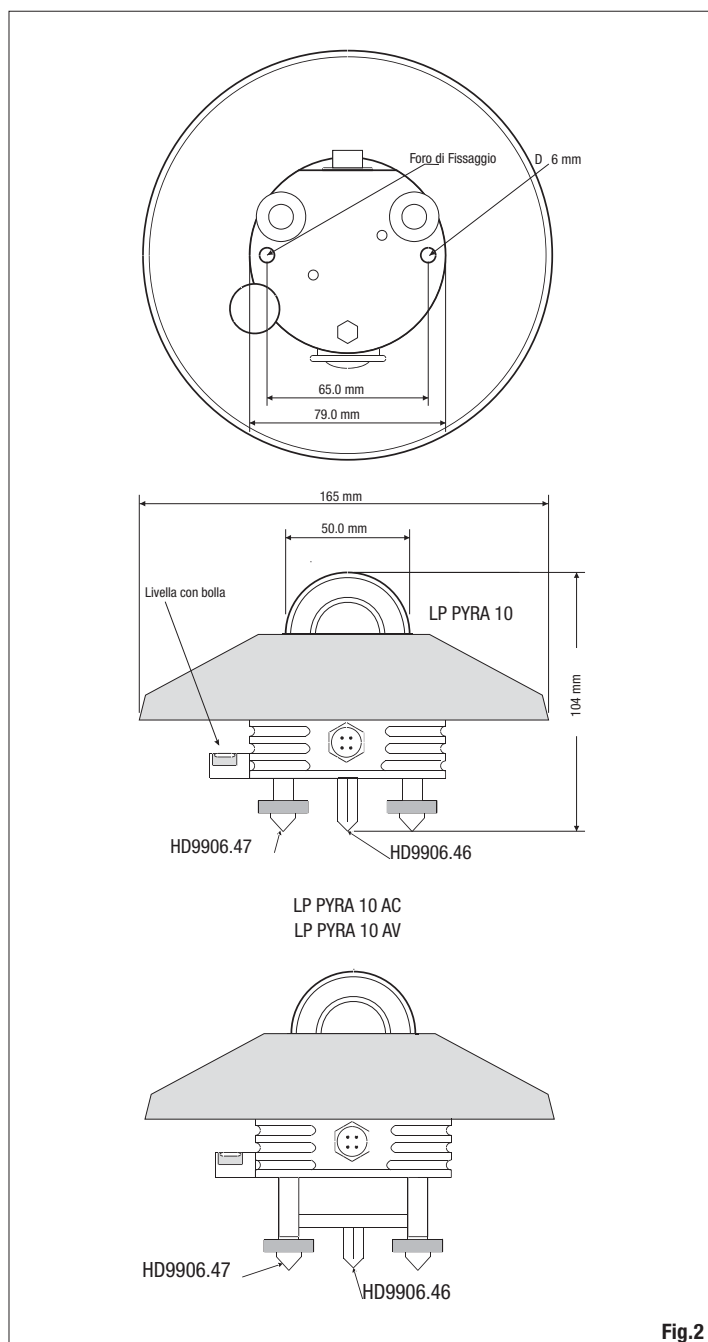


Fig.2

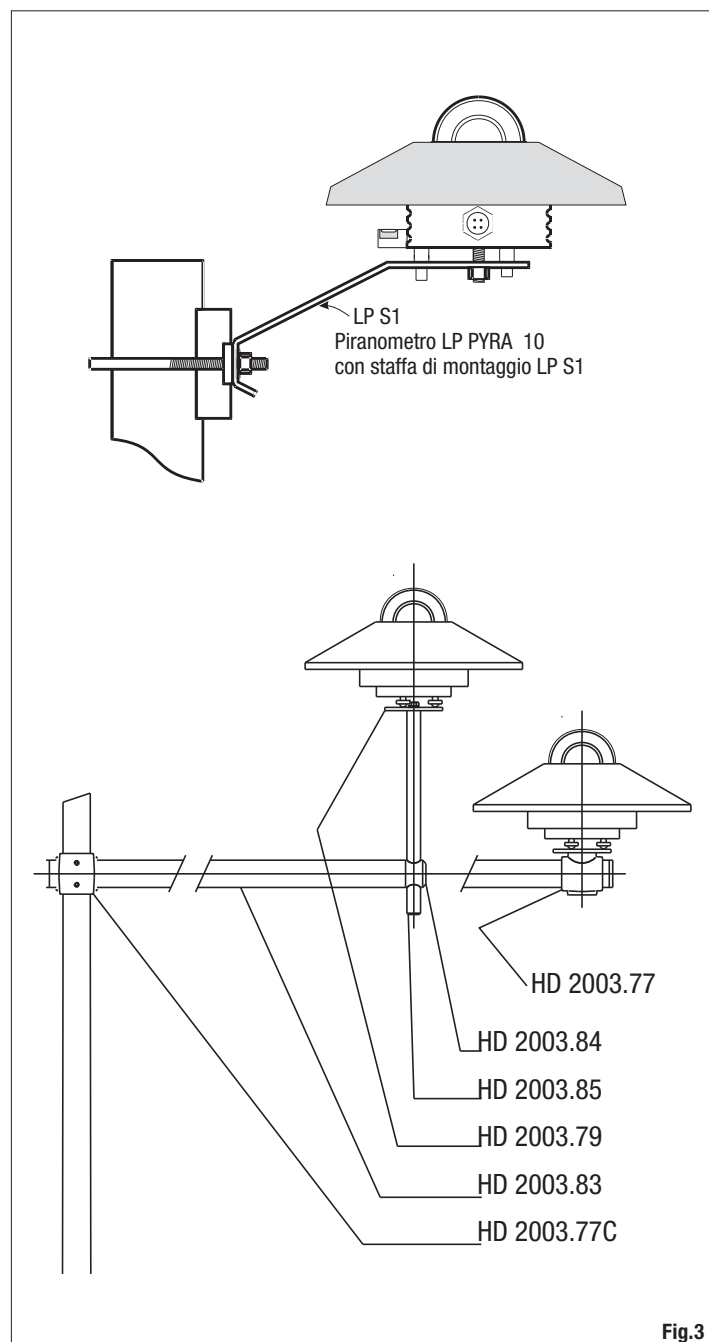


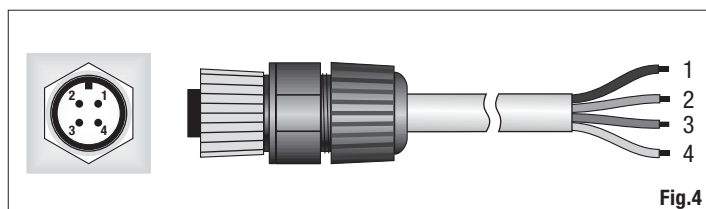
Fig.3

- Al fine di facilitare l'installazione del piranometro, Delta Ohm fornisce a richiesta una serie di accessori illustrati in figura 3. L'installatore deve aver cura affinché l'altezza del palo di sostegno non superi il piano del piranometro, per non introdurre errori di misura causati dai riflessi ed ombre provocate dal palo.
- E' preferibile isolare termicamente il piranometro dal suo supporto, al tempo stesso assicurarsi che ci sia un buon contatto elettrico verso massa.

#### Connessioni Elettriche e requisiti dell'elettronica di lettura:

L'LP PYRA 10 e LP PYRA 13 vengono prodotti in quattro versioni, LP PYRA 10, LP PYRA 10 AC, LP PYRA 10 AV, LP PYRA 10 S e LP PYRA 13, LP PYRA 13 AC, LP PYRA 13 AV e LP PYRA 13 S.

- LP PYRA 10 e LP PYRA 13 sono passivi e non necessitano di alimentazione.
- Le versioni LP PYRA 10 AC, AV, S e LP PYRA 13 AC, AV, S sono attive e hanno bisogno di alimentazione. La tensione richiesta è di:  
10-30 Vdc per le versioni AC e AV con uscita 0..1V e 0..5 V.  
15-30 Vdc per la versione AV con uscita 0..10V.
- 5-30 Vdc per la versione LP PYRA 10 S e LP PYRA 13 S con uscita RS485.
- Tutte le versioni sono provviste di connettore di uscita a 4 poli (8 poli nelle versioni S).
- Il cavo (opzionale), con connettore M12, è in PTFE resistente agli UV, è provvisto di 3 fili più lo schermo (4 fili più schermo nelle versioni S).



#### LP PYRA 10 - LP PYRA 13

Connettore	Funzione	Colore
1	Positivo (+)	Rosso
2	Negativo (-)	Blu
3	Contenitore (⚡)	Bianco
4	Schermo (⊥)	Nero

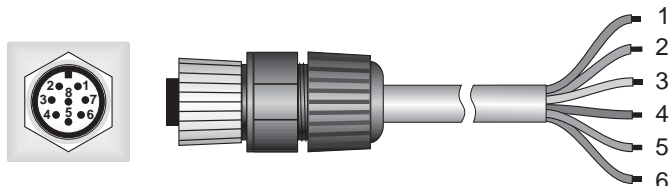
#### LP PYRA 10 AC - LP PYRA 13 AC

Connettore	Funzione	Colore
1	Positivo (+)	Rosso
2	Negativo (-)	Blu
3	Contenitore (⚡)	Bianco
4	Schermo (⊥)	Nero

#### LP PYRA 10 AV - LP PYRA 13 AV

Connettore	Funzione	Colore
1	(+) Vout	Rosso
2	(-) Vout e (-)Vcc	Blu
3	(+) Vcc	Bianco
4	Schermo (⊥)	Nero

#### SCHEMA DI COLLEGAMENTO LP PYRA 10 S - LP PYRA 13 S



Spina M12 fissa 8 poli

Presina M12 volante 8 poli

Connettore	Funzione	Colore
1	Negativo alimentazione (-Vcc)	Nero
2	Positivo alimentazione (+Vcc)	Rosso
4	RS485 A/-	Marrone
5	RS485 B/+	Bianco
6	Non connesso	Blu
8	Non connesso	Verde

- LP PYRA 10 e LP PYRA 13 vanno connessi ad un millivoltmetro od ad un acquirente di dati. Tipicamente il segnale in uscita dal piranometro non supera i 20 mV. La risoluzione consigliata dello strumento di lettura, per poter sfruttare appieno le caratteristiche del piranometro, è di 1µV.

Un esempio di collegamento a sistema di lettura è riportato nella figura 6.

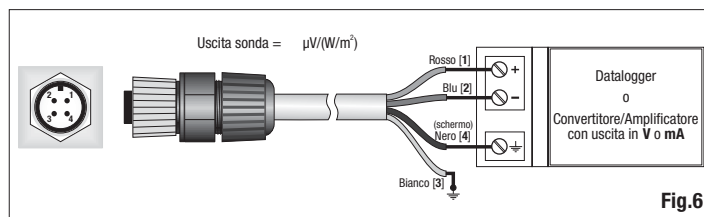


Fig.6

- LP PYRA 10 AC, LP PYRA 13 AC va connesso insieme ad un alimentatore ed ad un multimetro secondo lo schema seguente (Figura 7), la resistenza di carico per la lettura del segnale deve essere  $\leq 500 \Omega$ :

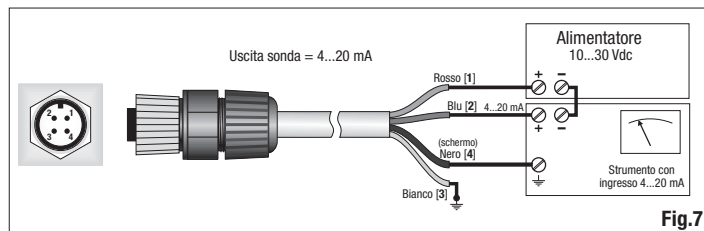


Fig.7

- LP PYRA 10 AV, LP PYRA 13 AV va connesso insieme ad un alimentatore ed ad un multimetro secondo lo schema seguente (Figura 8), la resistenza di carico per la lettura del segnale deve essere  $\geq 100 k\Omega$ :

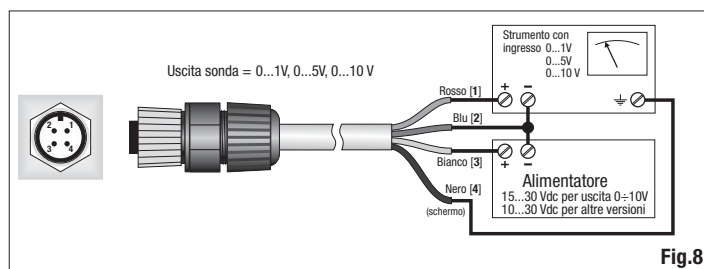
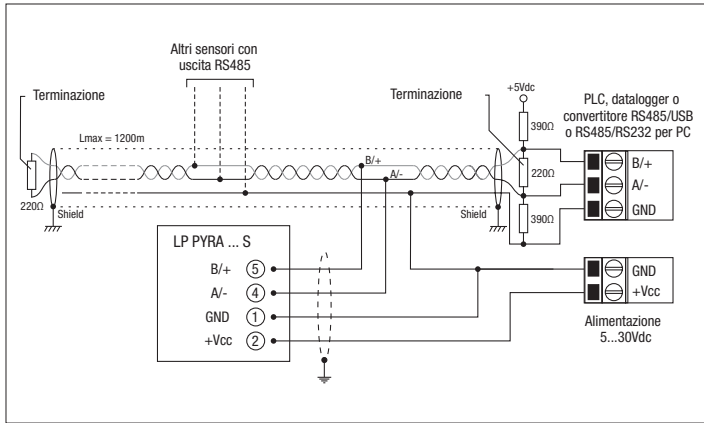


Fig.8



LP PYRA ... S va connesso come riportato nella figura seguente:



### Manutenzione:

Al fine di garantire un'elevata precisione delle misure, è necessario che la cupola esterna del piranometro sia mantenuta sempre pulita, pertanto maggiore sarà la frequenza di pulizia della cupola migliore sarà la precisione delle misure. La pulizia può essere eseguita con normali cartine per pulizia di obiettivi fotografici e con acqua. Se non fosse sufficiente, usare Alcol ETILICO puro. Dopo la pulizia con l'alcol è necessario pulire nuovamente la cupola con solo acqua. A causa degli elevati sbalzi termici tra il giorno e la notte è possibile che sulle cupole del piranometro si formi della condensa, in questo caso la lettura eseguita è fortemente sovrastimata. Per minimizzare la formazione di condensa, all'interno del piranometro è inserita un'apposita cartuccia con materiale assorbente: Silica-gel. L'efficienza dei cristalli di Silica-gel diminuisce nel tempo con l'assorbimento di umidità. Quando i cristalli di silica-gel sono efficienti il colore è **giallo**, mentre man mano che perdono di efficienza il colore diventa **bianco/trasparente**, per sostituirli vedere le istruzioni al paragrafo **Installazione e montaggio del piranometro**. Tipicamente la durata del silica-gel varia da 4 a 12 mesi a seconda delle condizioni ambientali in cui opera il piranometro.

### Taratura ed esecuzione delle misure:

#### LP PYRA 10, LP PYRA 13

La sensibilità del piranometro **S** (o fattore di calibrazione) permette di determinare l'irradiazione globale misurando un segnale in Volt ai capi della termopila. Il fattore **S** è dato in  $\mu\text{V}/(\text{W}/\text{m}^2)$ .

- Misurata la differenza di potenziale (DDP) ai capi della sonda, l'irradiazione  $E_e$  si ottiene dalla seguente formula:

$$E_e = \text{DDP}/S$$

dove;

$E_e$ : è l'Irradiazione espressa in  $\text{W}/\text{m}^2$ ,

DDP: è la differenza di potenziale espressa in  $\mu\text{V}$  misurata dal multimetro,

S: è il fattore di calibrazione riportato sull'etichetta del piranometro (e sul rapporto di taratura) in  $\mu\text{V}/(\text{W}/\text{m}^2)$ .



LP PYRA 10

### LP PYRA 10 AC, LP PYRA 13 AC

La sensibilità del piranometro è regolata in fabbrica in modo che  $4..20 \text{ mA} = 0..2000 \text{ W}/\text{m}^2$  (a richiesta  $0..4000 \text{ W}/\text{m}^2$ ). Per ottenere il valore di irradiazione una volta nota la corrente ( $I_{out}$ ) assorbita dallo strumento si deve applicare la seguente formula:

$$E_e = 125 \cdot (I_{out} - 4 \text{ mA})$$

dove;

$E_e$ : è l'Irradiazione espressa in  $\text{W}/\text{m}^2$ ,

$I_{out}$ : è la corrente in mA assorbita dallo strumento

### LP PYRA 10 AV, LP PYRA 13 AV

La sensibilità del piranometro è regolata in fabbrica in modo che a seconda della versione scelta si abbia:

$0..1 \text{ V} = 0..2000 \text{ W}/\text{m}^2$  (a richiesta  $0..4000 \text{ W}/\text{m}^2$ )

$0..5 \text{ V} = 0..2000 \text{ W}/\text{m}^2$  (a richiesta  $0..4000 \text{ W}/\text{m}^2$ )

$0..10 \text{ V} = 0..2000 \text{ W}/\text{m}^2$  (a richiesta  $0..4000 \text{ W}/\text{m}^2$ )

Per ottenere il valore di irradiazione, una volta nota la tensione di uscita ( $V_{out}$ ) dello strumento, si deve applicare la seguente formula:

$$E_e = 2000 [(W/m^2)/V] \times V_{out} [V] \text{ per la versione } 0..1V (0..2000 \text{ W}/\text{m}^2)$$

$$E_e = 400 [(W/m^2)/V] \times V_{out} [V] \text{ per la versione } 0..5V (0..2000 \text{ W}/\text{m}^2)$$

$$E_e = 200 [(W/m^2)/V] \times V_{out} [V] \text{ per la versione } 0..10V (0..2000 \text{ W}/\text{m}^2)$$

dove;

$E_e$ : è l'Irradiazione espressa in  $\text{W}/\text{m}^2$ ,

$V_{out}$ : è la tensione di uscita (in Volt) misurata con il Voltmetro

Ogni piranometro è tarato singolarmente in fabbrica ed è contraddistinto del suo fattore di calibrazione. Per poter sfruttare appieno le caratteristiche dell'LP PYRA 10 è consigliabile eseguire la verifica della taratura con frequenza annuale.

La strumentazione in dotazione al laboratorio metrologico di Foto-Radiometria Delta Ohm srl permette la taratura dei piranometri secondo le prescrizioni del WMO, ed assicura la riferibilità delle misure ai campioni internazionali.

### Caratteristiche tecniche:

Sensibilità tipica:

LP PYRA 10 - LP PYRA 13  $10 \mu\text{V}/(\text{W}/\text{m}^2)$

LP PYRA 10AC - LP PYRA 13AC  $4..20 \text{ mA} (0-2000 \text{ W}/\text{m}^2)$

LP PYRA 10AV - LP PYRA 13AV  $4..20 \text{ mA} (0-4000 \text{ W}/\text{m}^2)$  a richiesta

$0..1,5,10V (0-2000 \text{ W}/\text{m}^2)$

$0..1,5,10V (0-4000 \text{ W}/\text{m}^2)$  a richiesta

Impedenza:  $5 \Omega \div 50 \Omega$

Campo di misura:  $0-4000 \text{ W}/\text{m}^2$

Campo di vista:  $2\pi \text{ sr}$

Campo spettrale:  $283 \text{ nm} \div 2800 \text{ nm} (50\%)$

Temperatura di lavoro:  $-40 \text{ }^\circ\text{C} \div 80 \text{ }^\circ\text{C}$

Dimensioni: figura 1

Peso:  $0.90 \text{ Kg}$

#### Anello di schermo per LP PYRA 13

Peso:  $5.90 \text{ Kg}$

Diametro dell'anello:  $570 \text{ mm}$

Altezza dell'anello:  $54 \text{ mm}$

Diametro della base:  $300 \text{ mm}$

#### Caratteristiche Tecniche secondo ISO 9060

1- Tempo di risposta:  $<6 \text{ sec}$   
(95%)

2- Off-set dello Zero:  
a) risposta a  $200 \text{ W}/\text{m}^2$   $<7 \text{ W}/\text{m}^2$

b) risposta al variare di  $5\text{K/h}$   
al variare temp. amb.  $< |\pm 2| \text{ W}/\text{m}^2$

3a- Instabilità a lungo termine:  
(1 anno)  $< |\pm 0.8| \%$

3b- Non linearità:  $< |\pm 0.5| \%$

3c- Risposta secondo legge del coseno:  $< |\pm 10| \text{ W}/\text{m}^2$

3d- Selettività spettrale:  $< |\pm 3| \%$

3e- Risposta in funzione della temperatura  $<2 \%$

3f- Risposta in funzione del Tilt:  $< |\pm 0.5| \%$

## CODICE DI ORDINAZIONE

- LP PYRA 10:** Piranometro Secondary Standard secondo ISO 9060. Completo di: protezione, cartuccia per i cristalli di silice-gel, 2 ricariche, livella per la messa in piano, connettore M12 a 4 poli e Rapporto di Taratura.
- LP PYRA 10 AC:** Piranometro Secondary Standard secondo ISO 9060. Completo di: protezione, cartuccia per i cristalli di silice-gel, 2 ricariche, livella per la messa in piano, connettore M12 a 4 poli e Rapporto di Taratura. Uscita del segnale in corrente 4..20 mA (0...2000W/m<sup>2</sup>). 4...20mA (0...4000W/m<sup>2</sup>) a richiesta.
- LP PYRA 10 AV:** Piranometro Secondary Standard secondo ISO 9060. Completo di: protezione, cartuccia per i cristalli di silice-gel, 2 ricariche, livella per la messa in piano, connettore M12 a 4 poli e Rapporto di Taratura. Uscita del segnale in tensione 0..1Vdc, 0..5Vdc, 0..10Vdc (0...2000w/m<sup>2</sup>), da definire al momento dell'ordine. 0...1Vdc, 0...5Vdc, 0...10Vdc (0...4000W/m<sup>2</sup>) a richiesta.
- LP PYRA 10 S:** Piranometro Secondary Standard secondo ISO 9060. Completo di: protezione, cartuccia per i cristalli di silicagel, 2 ricariche, livella per la messa in piano, connettore e Rapporto di Taratura. A richiesta cavi CPM12-8P... con connettore volante femmina M12 a 8 poli da 2, 5 o 10 m e schermo. Uscita seriale RS485 MODBUS-RTU. Alimentazione 5...30Vdc.
- LP PYRA 13:** Piranometro Secondary Standard secondo ISO 9060. Completo di: protezione, anello di schermo per la luce diffusa, cartuccia per i cristalli di silice-gel, 2 ricariche, livella per la messa in piano, connettore M12 a 4 poli e Rapporto di Taratura.
- LP PYRA 13 AC:** Piranometro Secondary Standard secondo ISO 9060. Completo di: protezione, anello di schermo per la luce diffusa, cartuccia per i cristalli di silice-gel, 2 ricariche, livella per la messa in piano, connettore M12 a 4 poli e Rapporto di Taratura. Uscita del segnale in corrente 4..20 mA (0...2000W/m<sup>2</sup>). 4...20mA (0...4000W/m<sup>2</sup>) a richiesta.
- LP PYRA 13 AV:** Piranometro Secondary Standard secondo ISO 9060. Completo di: protezione, anello di schermo per la luce diffusa, cartuccia per i cristalli di silice-gel, 2 ricariche, livella per la messa in piano, connettore M12 a 4 poli e Rapporto di Taratura. Uscita del segnale in tensione 0..1Vdc, 0..5Vdc, 0..10Vdc (0...2000W/m<sup>2</sup>), da definire al momento dell'ordine. 0...1Vdc, 0...5Vdc, 0...10Vdc (0...4000W/m<sup>2</sup>) a richiesta.
- LP PYRA 13 S:** Piranometro Secondary Standard secondo ISO 9060. Completo di: protezione, anello di schermo per la luce diffusa, cartuccia per i cristalli di silice-gel, 2 ricariche, livella per la messa in piano, connettore M12 a 8 poli e Rapporto di Taratura. A richiesta cavi CPM12-8P... con connettore volante femmina M12 a 8 poli da 2, 5 o 10 m e schermo. Uscita seriale RS485 MODBUS-RTU. Alimentazione 5...30Vdc.
- CPM 12 AA 4.2:** Connettore M12 a 4 poli completo di cavo resistente agli UV, L=2 metri.

- CPM 12 AA 4.5:** Connettore M12 a 4 poli completo di cavo resistente agli UV, L=5 metri.
- CPM 12 AA 4.10:** Connettore M12 a 4 poli completo di cavo resistente agli UV, L=10 metri.
- CPM12-8P.2:** Cavo a 8 poli. Lunghezza 2 m. Connettore M12 8 poli da un lato, fili aperti dall'altro (solo per LP PYRA...S).
- CPM12-8P.5:** Cavo a 8 poli. Lunghezza 5 m. Connettore M12 8 poli da un lato, fili aperti dall'altro (solo per LP PYRA...S).
- CPM12-8P.10:** Cavo a 8 poli. Lunghezza 10 m. Connettore M12 8 poli da un lato, fili aperti dall'altro (solo per LP PYRA...S).
- CP 24:** Cavo di collegamento al PC per la configurazione dei piranometri LP PYRA...S con convertitore RS485/USB integrato. Connettore M12 a 8 poli lato strumento e USB tipo A lato PC. Completo di CDROM con driver USB e software per la connessione in modalità MODBUS-RTU al PC.
- HD 2003.85:** Kit per fissaggio, con altezza regolabile, piranometro su palo con diametro Ø 40 mm (HD2003.84+ HD2003.85 + HD2003.79)
- HD 2003.79:** Kit fissaggio piranometri su bussola Ø 40mm (HD2003.77+HD2003.79)
- HD 2003.77:** Bussola per tubo Ø 40mm
- LP SP1:** Schermo di protezione in materiale plastico UV resistente. LURAN S777K della BASF
- LP S1:** Staffa di posizionamento per piranometro LP PYRA 10, adatta a palo con diametro massimo di 50mm
- LP RING 02:** Base con livella e supporto orientabile per il montaggio dei piranometri LP PYRA 10 in posizione inclinata.
- LP S6:** Kit per l'installazione dei piranometri LP PYRA 10 composto da: palo da 1 m (LP S6.05), raccordo di base (LP S6.04), piastra di supporto graduata (LP S6.01), staffa per HD9007 o HD32MTT.03.C (HD 9007T29.1), staffa per piranometri (LP S6.03).
- LP SG:** Cartuccia per contenere i cristalli di silice-gel completa di Oring e tappo
- LP G:** Confezione da 5 ricariche di cristalli di silice-gel

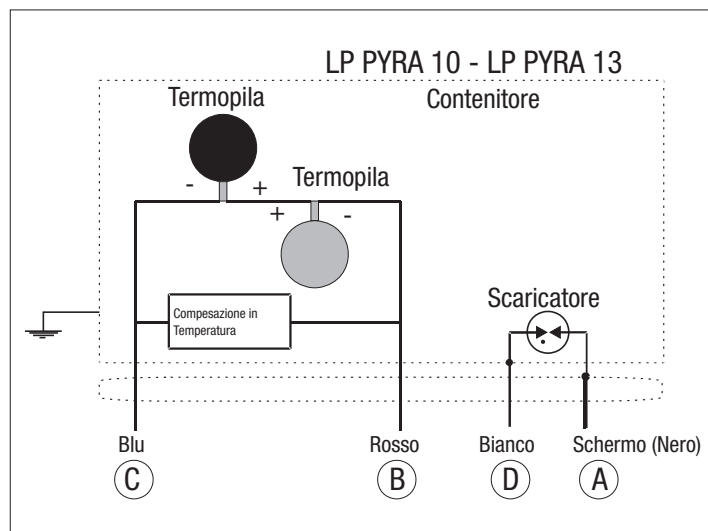
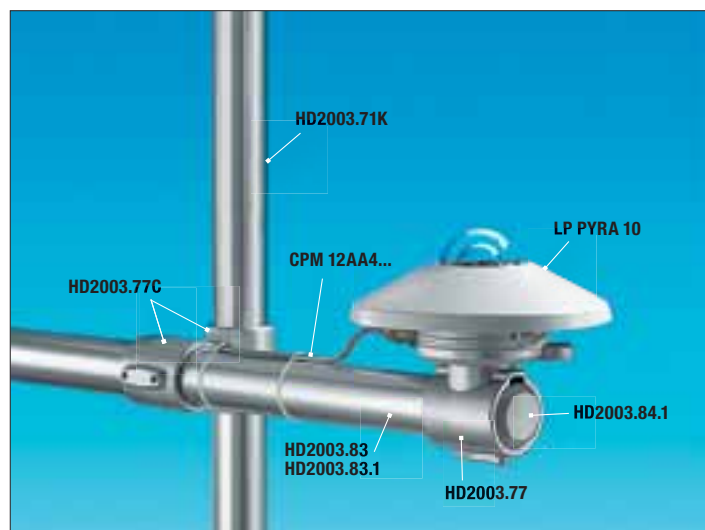


Fig.5



LP PYRA 10 + HD2003.77C + HD2003.77