



ARW

MISURE

## HD2016

▶ [ 1 ] Pluviometro a pesata



Pioggia



## Pluviometro a pesata

HD2016 è un pluviometro che rileva il peso della precipitazione raccolta da un'imboccatura di 400 cm<sup>2</sup>. Il sensore è costituito da una cella di carico situata alla base del serbatoio di raccolta della precipitazione; il segnale della cella di carico viene elaborato dalla scheda elettronica interna del pluviometro per fornire in uscita l'informazione di precipitazione.

Sono disponibili varie uscite:

- RS485 con protocollo Modbus-RTU o proprietario ASCII
- SDI-12
- Uscita impulsiva a contatto a potenziale libero

Il pluviometro è in grado di fornire la precipitazione totale, la precipitazione parziale (dall'ultimo comando di azzeramento o dall'ultimo comando di lettura), l'intensità di precipitazione media nell'ultimo minuto e nell'ultima ora.

La precipitazione misurata viene salvata regolarmente in una memoria non volatile, che mantiene l'informazione anche in caso di interruzione dell'alimentazione. Lo scarico automatico della precipitazione raccolta permette l'impiego di una struttura compatta e leggera per l'installazione del pluviometro.

Per assicurare una misura accurata anche in condizioni climatiche di bassa temperatura, è prevista una versione con riscaldamento (**HD2016R**) che si attiva automaticamente sotto +4 °C in modo da impedire il deposito della neve e la formazione di ghiaccio.

Nel caso lo scarico dell'acqua raccolta avvenga durante una precipitazione, una valvola di ritenzione, situata nella parte superiore del pluviometro, trattiene temporaneamente la precipitazione in corso, evitando di perdere la quantità di precipitazione che cade durante lo scarico.

Il pluviometro è dotato di sofisticate funzioni che permettono di ridurre gli effetti del vento, assicurando una migliore precisione e stabilità della misura. Un sensore di temperatura NTC consente di mantenere sotto controllo la temperatura interna dello strumento.

### Filtro



I materiali anticorrosione utilizzati e l'assenza di parti in movimento garantiscono una ridotta manutenzione e una lunga durata operativa. Le parti di raccolta della precipitazione sono trattate con un prodotto antiaderente per facilitare lo scorrimento della precipitazione.

Il pluviometro è tarato di fabbrica in tre punti. Un sistema di autodiagnostica verifica periodicamente il corretto funzionamento dello strumento e segnala eventuali anomalie.

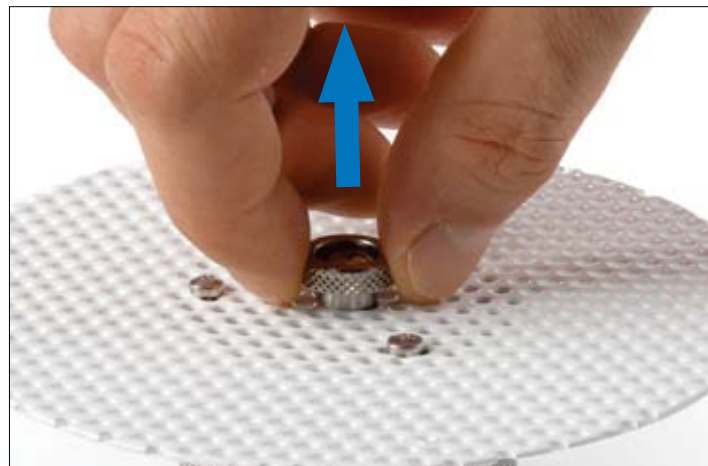
La molteplicità di uscite rende il pluviometro adatto ad essere collegato a diversi sistemi di acquisizione. Per esempio:

- L'uscita impulsiva a contatto può essere collegata al datalogger HD2013-DB, ai datalogger wireless della serie HD35EDW... che dispongono di ingresso per pluviometro a contatto (per esempio HD35EDWH, HD35EDW-MB, HD35EDWPTC, HD35EDLM..., ecc.) o a un generico contatore di impulsi.
- L'uscita RS485 Modbus-RTU può essere collegata ai datalogger per stazione meteorologica HD32MT.1 e HD32MT.3, oppure al datalogger wireless HD35EDW-MB o a qualsiasi datalogger che disponga di ingresso RS485 Modbus-RTU.
- L'uscita SDI-12 può essere collegata al datalogger per stazione meteorologica HD32MT.3 o a qualsiasi datalogger che disponga di ingresso SDI-12.

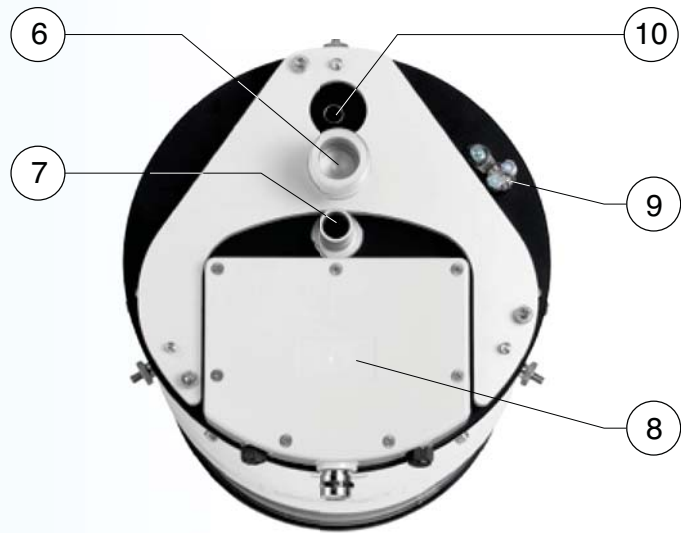
Il pluviometro richiede alimentazione 10...15 Vdc.

A richiesta, **al momento dell'ordine**, è possibile avere installato sul pluviometro il dissuasore per uccelli, formato da 8 punte di diametro 3 mm, alte 60 mm.

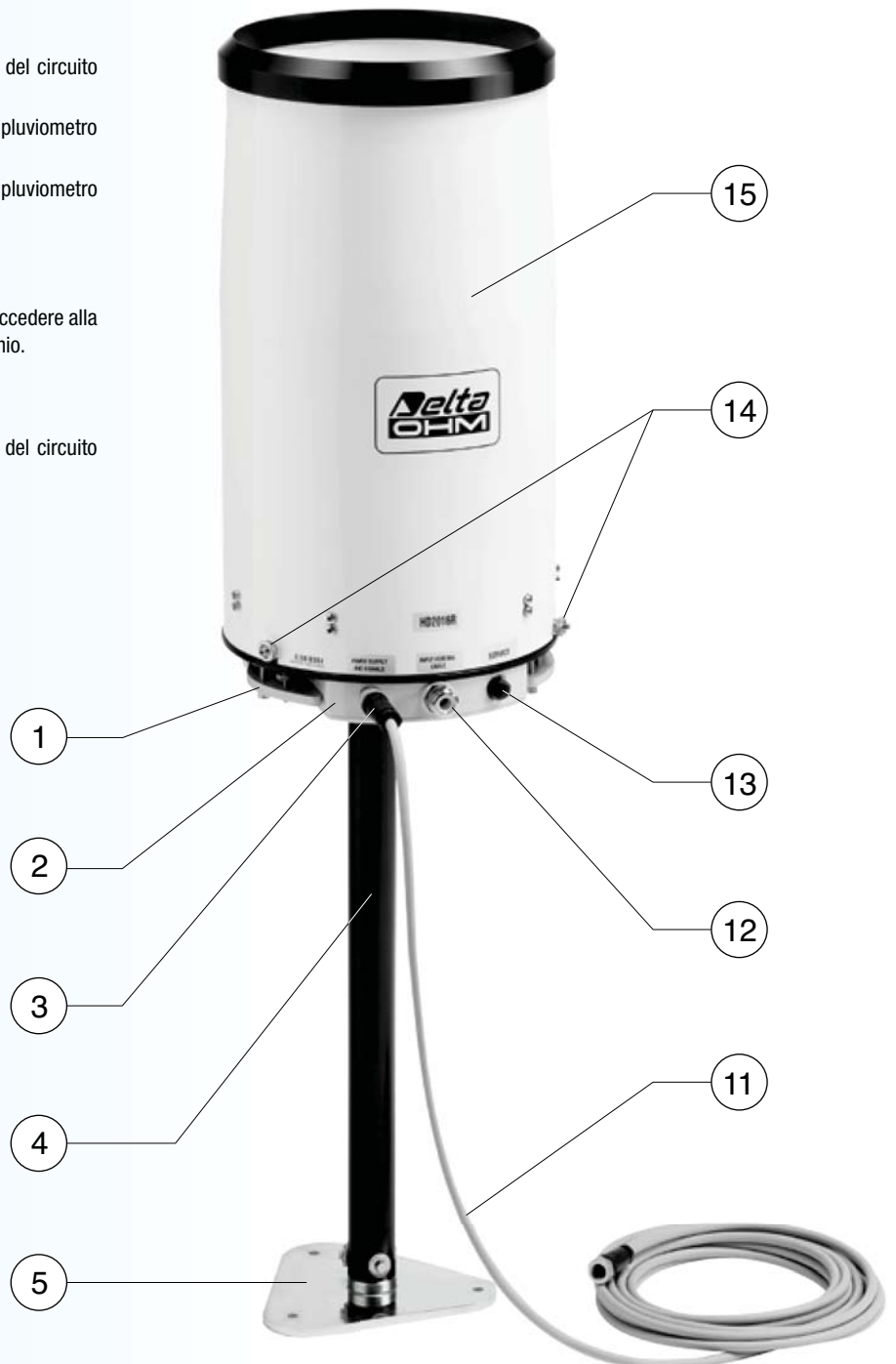
Il disco forato ed il filtro in rete impediscono che foglie o rami ostruiscano il defluire dell'acqua. Vanno puliti con regolarità.



vista da sotto



1. Flangia **opzionale** per l'installazione del pluviometro sollevato da terra.
2. Contenitore della scheda elettronica.
3. Connettore M12 per il collegamento dell'alimentazione del circuito di misura e dei segnali.
4. Asta di supporto **opzionale** per l'installazione del pluviometro sollevato da terra.
5. Base piana **opzionale** per il fissaggio del supporto del pluviometro sollevato da terra.
6. Sede per l'asta di supporto.
7. Scarico della precipitazione raccolta.
8. Coperchio del contenitore della scheda elettronica. Per accedere alla scheda elettronica, svitare le 7 viti che fissano il coperchio.
9. Morsetto per il collegamento di protezione a terra.
10. Scarico "troppo pieno".
11. Cavo **opzionale** per il collegamento dell'alimentazione del circuito di misura e delle uscite.
12. Passacavo per l'alimentazione del riscaldatore.
13. Porta riservata al servizio tecnico.
14. Viti di fissaggio del mantello.
15. Mantello.



## CARATTERISTICHE TECNICHE

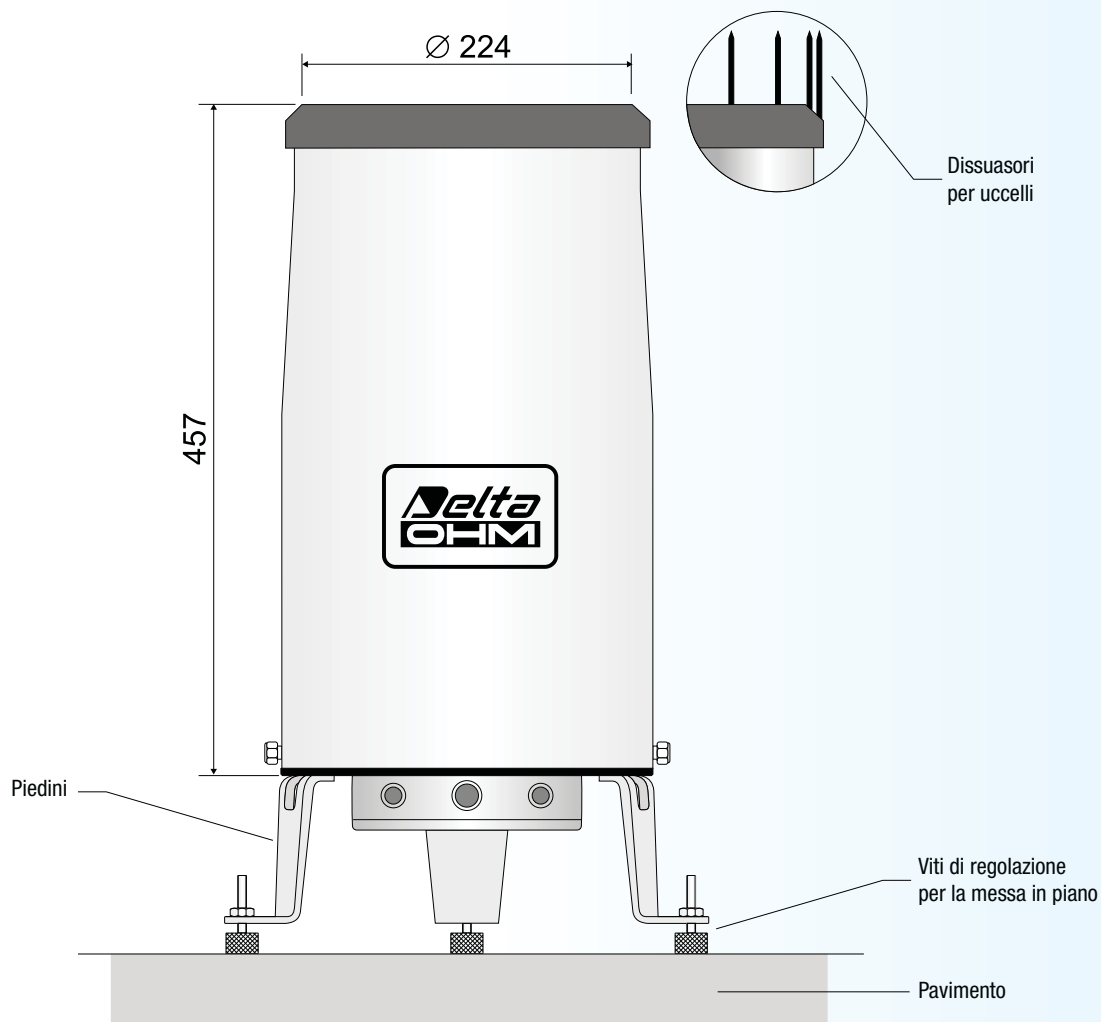
<b>Alimentazione</b>	Circuito di misura: 10...15 Vdc Riscaldatore: 12 Vdc $\pm$ 10% (solo HD2016R)
<b>Consumo</b>	Circuito di misura: ~ 20 mA (~ 1,5A durante lo scarico, tip. per meno di 1 min. con 300 cc e max. 5 min. con serbatoio pieno) Riscaldatore: 90 W (solo HD2016R)
<b>Uscita a contatto</b>	Contatto NO (Normally Open) isolato ( $R_{ON} \approx 1 \text{ k}\Omega$ , $T_{ON} \approx 60 \text{ ms}$ )
<b>Uscite digitali</b>	RS485 con protocollo Modbus-RTU o protocollo proprietario ASCII SDI-12
<b>Risoluzione</b>	Precipitazione: 0,001 mm Peso: 1 mg Intensità: 0,001 mm/h o 0,001 mm/min Temperatura: 0,1 °C
<b>Accuratezza</b>	Peso: $\pm 0,5 \text{ g}$ nell'intero intervallo di temperatura operativa Temperatura: $\pm 1 \text{ }^\circ\text{C}$
<b>Temperatura operativa</b>	+4...+60 °C senza riscaldamento -20...+60 °C con riscaldamento (solo HD2016R)
<b>Temperatura di intervento del riscaldatore</b>	+4 °C (solo HD2016R)
<b>Capacità serbatoio</b>	3000 g
<b>Grado di protezione</b>	IP 64
<b>Area del collettore</b>	400 cm <sup>2</sup>
<b>Sezione minima dei fili del cavo di collegamento</b>	Circuito di misura: 0,7 mm <sup>2</sup> (AWG 19) Riscaldatore: 2,5 mm <sup>2</sup> (AWG 13, solo HD2016R)

## INSTALLAZIONE

L'installazione può essere a pavimento oppure sollevata da terra di 500 mm, altre misure sono disponibili a richiesta.

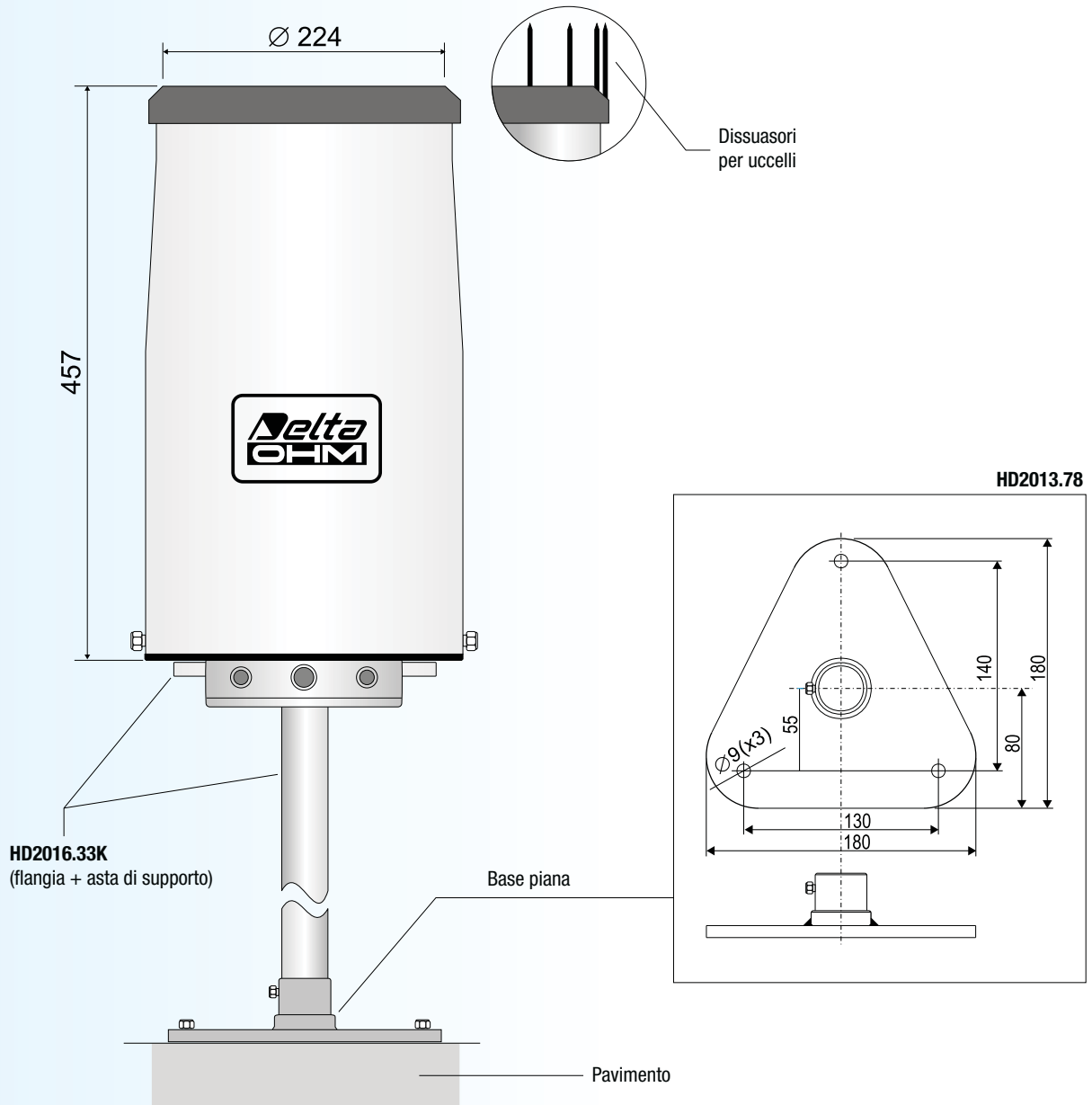
Per l'installazione a pavimento sono previsti tre piedini d'appoggio regolabili in altezza per un corretto livellamento dello strumento, e dei fori per un eventuale successivo fissaggio al pavimento.

### INSTALLAZIONE DEL PLUVIOMETRO A PAVIMENTO



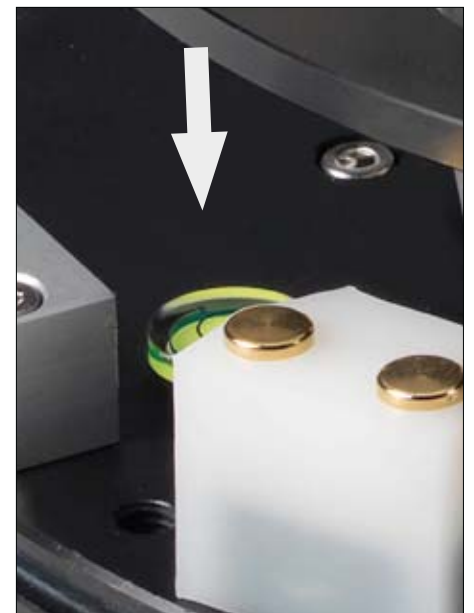
Per l'installazione sollevato da terra, viene fornita una flangia da fissare sotto la base dello strumento, sulla quale va inserita l'asta di supporto; l'asta può terminare con una flangia da fissare al pavimento.

### INSTALLAZIONE DEL PLUVIOMETRO SOLLEVATO DA TERRA



Sulla base del pluviometro è inserita una livella a bolla per posizionare lo strumento perfettamente in piano.

Livella a bolla



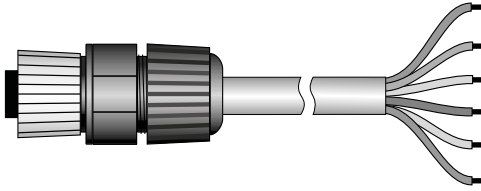
## CONNESSIONE ELETTRICA

L'alimentazione del circuito di misura e le uscite (RS485, SDI-12 o a contatto) si collegano tramite il connettore M12 maschio a 8 poli dello strumento. Utilizzare un cavo con connettore M12 femmina a 8 poli e fili di sezione minima 0,7 mm<sup>2</sup>. Per lunghe distanze si consiglia di utilizzare un cavo schermato. **A richiesta sono disponibili i cavi CP18... di lunghezza 5 o 10 m standard (altre lunghezze a richiesta).**

Connettore M12  
maschio dello  
strumento



Cavo CP18...



Numerazione connettore	Funzione	Numerazione cavo CP18...
1	Negativo alimentazione circuito di misura (GND) Negativo uscita SDI-12	12, 7, 6
2	Positivo alimentazione circuito di misura (+Vdc)	1, 2, 4
3	Non connesso	
4	DATA – (RS485)	9
5	DATA + (RS485) o linea SDI-12	5
6	1° polo contatto a potenziale libero	8
7	Non connesso	
8	2° polo contatto a potenziale libero	11



## REGISTRI MODBUS (INPUT REGISTERS)

Indirizzo registro	Dato	Formato
0	Contenuto registro di stato	Intero 16 bit
1	Non utilizzato	Intero 16 bit
2,3	Precipitazione parziale, in $\mu\text{m}$ , dall'ultimo comando di lettura	Intero 16 bit
4,5	Precipitazione totale in $\mu\text{m}$	Intero 16 bit
6,7	Precipitazione parziale, in $\mu\text{m}$ , dall'ultimo comando di azzeramento	Intero 16 bit
8,9	Intensità media della precipitazione, in $\mu\text{m}/\text{min}$ , calcolata nell'ultimo minuto	Intero 16 bit
10,11	Intensità media della precipitazione, in $\mu\text{m}/\text{h}$ , calcolata nell'ultima ora	Intero 16 bit
12,13	Temperatura interna del pluviometro in $^{\circ}\text{C}$	Intero 16 bit
14,15	Peso totale, in mg, della precipitazione (Pmg)	Intero 16 bit
16,17	Peso totale, in mg, della precipitazione considerando l'evaporazione (Wmg)	Intero 16 bit
18,19	Peso, in mg, del contenuto attuale del serbatoio (Tmg)	Intero 16 bit
20,21	Precipitazione parziale, in mils, dall'ultimo comando di lettura	Intero 16 bit
22,23	Precipitazione totale in mils	Intero 16 bit
24,25	Precipitazione parziale, in mils, dall'ultimo comando di azzeramento	Intero 16 bit
26,27	Intensità media della precipitazione, in mils/min, calcolata nell'ultimo minuto	Intero 16 bit
28,29	Intensità media della precipitazione, in mils/h, calcolata nell'ultima ora	Intero 16 bit
30,31	Temperatura interna del pluviometro in $^{\circ}\text{F}$	Intero 16 bit

Le misure sono valori interi a 32 bit con segno. Per leggere una misura è necessario accedere a due registri a 16 bit consecutivi.

Sequenza per sfilare il mantello di protezione dalla base del pluviometro.





Rimozione mantello

## CODICI DI ORDINAZIONE

- HD2016** Pluviometro a pesata, area 400 cm<sup>2</sup>. Temperatura operativa da +4 °C a +60 °C. Uscita RS485 Modbus-RTU o SDI-12. Uscita a contatto (NO) a potenziale libero. Alimentazione: 10...15 Vdc.
- HD2016R** Pluviometro a pesata, area 400 cm<sup>2</sup>, con riscaldatore. Temperatura operativa da -20 °C a +60 °C. Uscita RS485 Modbus-RTU o SDI-12. Uscita a contatto (NO) a potenziale libero. Alimentazione 10...15 Vdc per il circuito di misura, 12 Vdc / 90 W per il riscaldatore.
- CP 18.5** Cavo a 12 poli. Lunghezza 5 m. Connettore M12 a 8 poli da un lato, fili aperti dall'altro.
- CP 18.10** Cavo a 12 poli. Lunghezza 10 m. Connettore M12 a 8 poli da un lato, fili aperti dall'altro.
- HD2013.18** Dissuasore per uccelli.
- HD2016.29K** Piedini regolabili per l'installazione del pluviometro a pavimento.
- HD2016.33K** Kit di accessori per l'installazione del pluviometro sollevato da terra 500 mm.
- HD2016.33K.1** Kit di accessori per l'installazione del pluviometro sollevato da terra 1 m.
- HD2013.78** Base piana per il fissaggio del supporto del pluviometro sollevato da terra.

## Serbatoio pioggia



Il livello qualitativo dei nostri strumenti è il risultato di una continua evoluzione del prodotto stesso. Ciò può portare a delle differenze fra quanto scritto in questo manuale e lo strumento che avete acquistato. Non possiamo del tutto escludere errori nel manuale, ce ne scusiamo. I dati, le figure e le descrizioni contenute in questo manuale non possono essere fatti valere giuridicamente. Ci riserviamo il diritto di apportare modifiche e correzioni senza preavviso.