

**HD 3901**

- ▶ [ 1 ] Sensore di bagnatura fogliare



## [ 1 ] Caratteristiche

- Riproduzione fedele delle proprietà termodinamiche di una foglia
- Principio di misura capacitivo per un'accurata rilevazione anche delle gocce d'acqua più minuscole
- Doppia superficie sensibile
- Elevata resistenza agli agenti chimici e atmosferici
- Installabile in campo grazie al grado di protezione IP67

### APPLICAZIONI

- Agricoltura
- Florovivaismo
- Studio dei modelli di previsione fitopatogena

### Descrizione

Il sensore di bagnatura fogliare HD3901 rileva la presenza di condensa sulla sua superficie sensibile ed è stato progettato per riprodurre in maniera estremamente accurata il comportamento termodinamico di una foglia.

Il grado di bagnatura fogliare è un'informazione fondamentale in campo agricolo e florovivaistico per determinare il trattamento fitosanitario più opportuno atto a prevenire muffe e infezioni fungine in generale che possono affliggere le piante e le coltivazioni in presenza di condensa sulle foglie.

La doppia superficie sensibile permette di determinare il grado di bagnatura sia sopra che sotto la foglia, caratteristica importante per ottenere indicazioni accurate, in quanto i due lati della foglia hanno tempi di asciugatura diversi.

La superficie del sensore è trattata per resistere agli agenti atmosferici e agli agenti chimici presenti nei prodotti antiparassitari, in modo da garantire una lunga durata del sensore stesso.

La scheda elettronica è protetta all'interno di un contenitore a tenuta stagna in materiale plastico che permette di realizzare misure affidabili anche in ambienti con elevata condensa.

Il sensore è fornito già calibrato di fabbrica e non richiede calibrazione da parte dell'utente. L'uscita è di tipo analogico in tensione 0,5...3 V con cavo di collegamento fisso di lunghezza 5 o 10 m. Alimentazione 5...18 Vdc.

### Principio di funzionamento

Sulla superficie sensibile del sensore sono presenti due elettrodi a forma di griglia. Il sensore rileva la variazione di costante dielettrica tra i due elettrodi causata dalla presenza di gocce d'acqua sulla superficie.

Grazie al principio di funzionamento impiegato, il sensore HD3901 è in grado di rilevare anche la presenza di gocce d'acqua piccolissime, a differenza dei comuni sensori basati sulla misura di resistenza o conducibilità, i quali richiedono che la goccia d'acqua tra i due elettrodi abbia una dimensione minima per poter essere rilevata.

I materiali costruttivi e il colore bianco della superficie sensibile sono stati scelti per simulare il più fedelmente possibile le proprietà termiche e radianti di una foglia reale.

L'uscita analogica in tensione 0,5...3 V corrisponde al grado di bagnatura 0...100%. Il grado (percentuale) di bagnatura indica quanta superficie sensibile è coperta dall'acqua rispetto alla superficie totale dell'area sensibile.

### Caratteristiche tecniche

Principio di misura	Capacitivo
Campo di misura	0...100% di bagnatura fogliare
Accuratezza	± 5%
Alimentazione	5...18 Vdc
Consumo	< 1 mA
Uscita	Analogica 0,5...3 V
Temperatura operativa	-30...+60 °C
Dimensioni	61 x 115 x 11 mm (cavo escluso). Spessore del sensore 1,6 mm
Cavo	4 poli terminato con fili aperti, lunghezza 5 o 10 m da definire al momento dell'ordine
Peso	100 g ca. (compreso il cavo da 5 m)
Grado di protezione	IP67

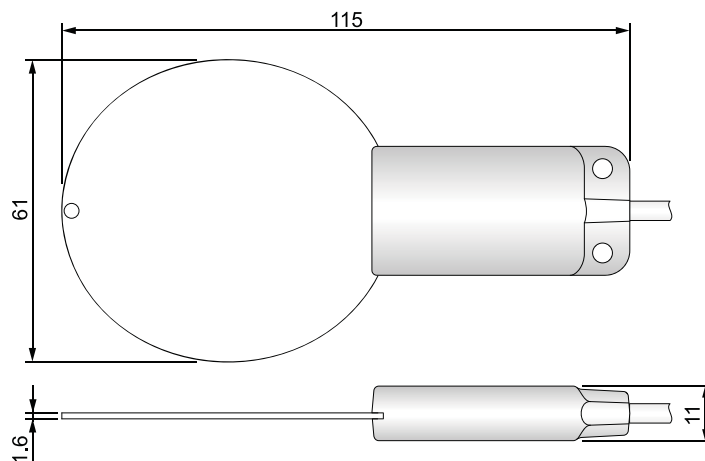


Fig. 1: dimensioni (mm)

### Installazione del sensore

Il sensore può essere posizionato all'interno del fogliame della pianta (la posizione ottimale dipende dal tipo di pianta, ma preferibilmente posizionarlo nello strato di fogliame più esterno) oppure fissato al palo di una stazione meteorologica posta in prossimità della coltivazione.

Posizionare il sensore con la superficie sensibile rivolta verso l'alto e fissarlo con una fascetta o delle viti utilizzando i due fori presenti nel supporto plastico in prossimità del cavo. Una delle due superfici sensibili è contraddistinta dal simbolo **H** (High) presente vicino al foro all'estremità del sensore. Le due superfici sono funzionalmente identiche, ma conviene orientare la superficie con il simbolo **H** verso l'alto per ricordare più facilmente la disposizione delle due superfici.

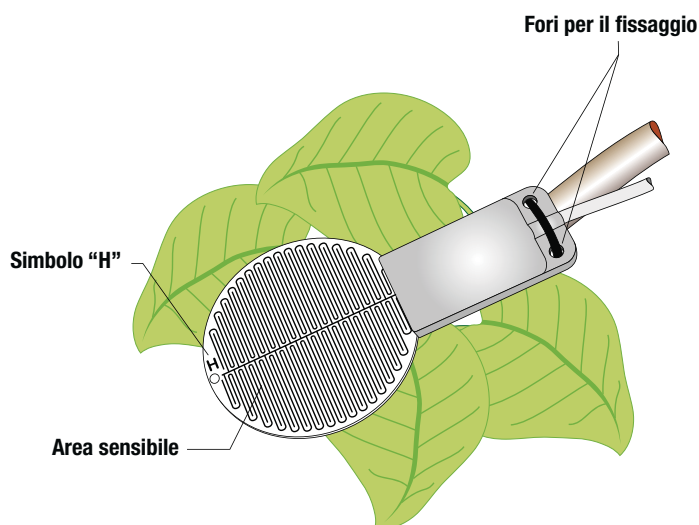


Fig. 2: esempio di installazione

Il sensore deve risultare inclinato di circa 30÷45° rispetto al terreno, in modo da prevenire il ristagno della condensa o dell'acqua piovana sulla superficie sensibile e simulare la condizione reale del tipo di foglia della coltivazione in esame.

Nel caso di installazione sul palo di una stazione meteorologica, fissare il sensore a una opportuna staffa inclinata.

Assicurarsi che la superficie sensibile non sia in contatto con foglie, rami o altri oggetti.  
Collegare il cavo a uno strumento o datalogger con ingresso analogico in tensione e alimentare il sensore rispettando la codifica dei colori indicata in figura 3.

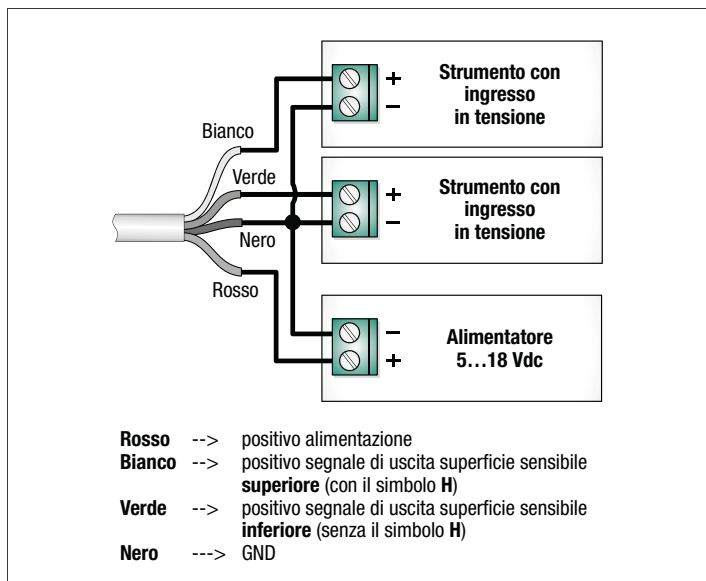


Fig. 3: collegamento elettrico

#### DINAMICA DEL GRADO DI BAGNATURA FOGLIARE

Per rilevare i tempi di bagnatura e/o asciugatura del fogliame, collegare il sensore a un datalogger con almeno due ingressi analogici in tensione (per esempio HD32MT.1, HD32MT.3 o il sistema di datalogging wireless HD35...), quindi avviare la registrazione delle misure nel datalogger. Verificando regolarmente i dati registrati, è possibile analizzare e mantenere sotto controllo l'andamento nel tempo del grado di bagnatura del fogliame.

Nota: se il fondo scala dell'ingresso in tensione del datalogger è inferiore a 3 V, inserire un partitore resistivo tra il sensore e il datalogger per ridurre la tensione d'ingresso del datalogger.

#### Manutenzione

Il sensore non richiede particolare manutenzione. Si consiglia di eseguire una pulizia periodica della superficie sensibile con acqua e normale detergente al fine di evitare l'accumulo di sostanze antiparassitarie o altri elementi presenti nell'aria che potrebbero alterare la misura del sensore.

#### CODICI DI ORDINAZIONE

**HD3901.5:** Sensore di bagnatura fogliare con doppia superficie sensibile. Due uscite analogiche 0,5...3 Vdc (un'uscita per ciascuna delle due superfici sensibili). Alimentazione 5...18 Vdc. Grado di protezione IP 67. Completo di cavo a 4 poli da 5 m terminato con fili liberi.

**HD3901.10:** Sensore di bagnatura fogliare con doppia superficie sensibile. Due uscite analogiche 0,5...3 Vdc (un'uscita per ciascuna delle due superfici sensibili). Alimentazione 5...18 Vdc. Grado di protezione IP 67. Completo di cavo a 4 poli da 10 m terminato con fili liberi.

