



## LP PHOT 02 - LP PHOT 02 AC - LP PHOT 02 AV SONDE FOTOMETRICHE

Le sonde LP PHOT 02, LP PHOT 02 AC e LP PHOT 02 AV misurano l'illuminamento (lux) definito come il rapporto tra il flusso luminoso (lumen) che attraversa una superficie e l'area della superficie considerata (m<sup>2</sup>). La curva di risposta spettrale di una sonda fotometrica è uguale a quella dell'occhio umano, nota come curva fotopica standard V(λ). La differenza della risposta spettrale fra sonda LP PHOT 02 dalla curva fotopica standard V(λ) è valutata attraverso il calcolo dell'errore f<sub>1</sub>. La sonda è progettata e costruita per l'installazione all'esterno per lunghi periodi. Viene utilizzata per la misura della luce diurna in campo meteorologico e climatologico.

### Principio di Funzionamento

La sonda LP PHOT 02 si basa su un sensore a stato solido la cui risposta spettrale è stata corretta mediante filtri per adattarla alla risposta dell'occhio umano. La curva di risposta spettrale relativa tipica è riportata nella figura 1.

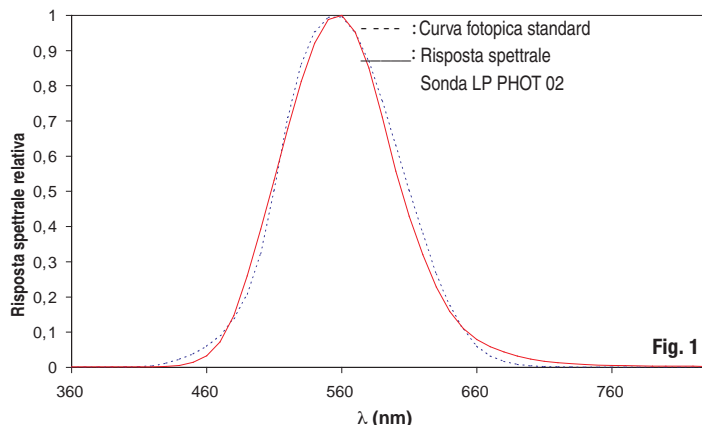


Fig. 1

La LP PHOT 02 è provvista di una cupola in vetro trasparente con diametro esterno di 50 mm al fine di garantire una adeguata protezione del sensore agli agenti atmosferici.

La risposta secondo la legge del coseno è stata ottenuta grazie alla particolare forma del diffusore in PTFE e del contenitore. Lo scostamento tra risposta teorica e quella misurata è riportato nella figura 2.

L'ottimo accordo tra la risposta dell' LP PHOT 02 e la legge del coseno permette di utilizzare lo strumento anche quando il sole ha un'elevazione molto bassa.

### Installazione e montaggio della sonda LP PHOT 02 per la misura della radiazione globale:

Prima dell'installazione si deve caricare la cartuccia che contiene i cristalli di silica-gel. Il silica gel ha la funzione di assorbire l'umidità nella camera della cupola, umidità che in particolari condizioni climatiche può portare alla formazione di condensa sulla parete interna della cupola alterando la misura. Durante il caricamento dei cristalli di silica-gel si deve evitare di bagnarlo o toccarlo con le mani.

Le operazioni da eseguire in un luogo secco (per quanto possibile) sono:

- 1 svitare le tre viti che fissano lo schermo bianco
- 2 svitare la cartuccia porta silica-gel con una moneta
- 3 rimuovere il tappo forato della cartuccia
- 4 aprire la busta (in dotazione) che contiene il silica-gel
- 5 riempire la cartuccia con i cristalli di silica-gel
- 6 richiudere la cartuccia con il suo tappo, assicurandosi che l'O-ring di tenuta sia posizionato correttamente
- 7 avvitare la cartuccia al corpo della sonda con una moneta
- 8 assicurarsi che la cartuccia sia ben avvitata (in caso contrario la durata dei cristalli di silica-gel si riduce)
- 9 posizionare lo schermo e avvitare con le viti
- 10 la sonda fotometrica è pronta per essere utilizzata

Nella figura 3 sono brevemente illustrate le operazioni necessarie al caricamento della cartuccia con i cristalli di silica-gel.

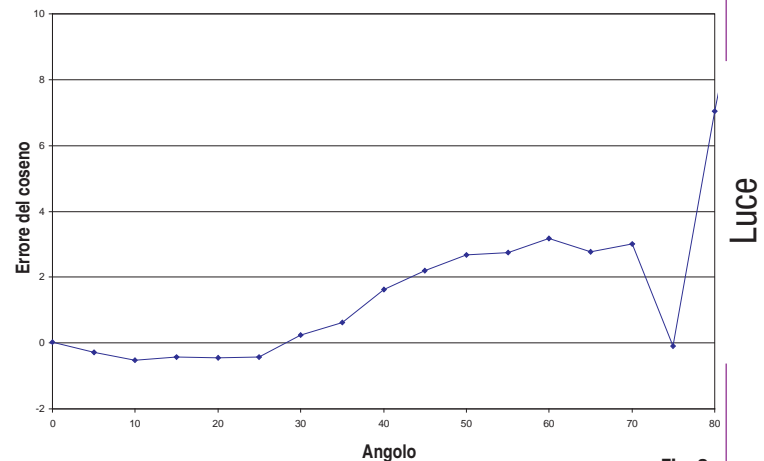


Fig. 2

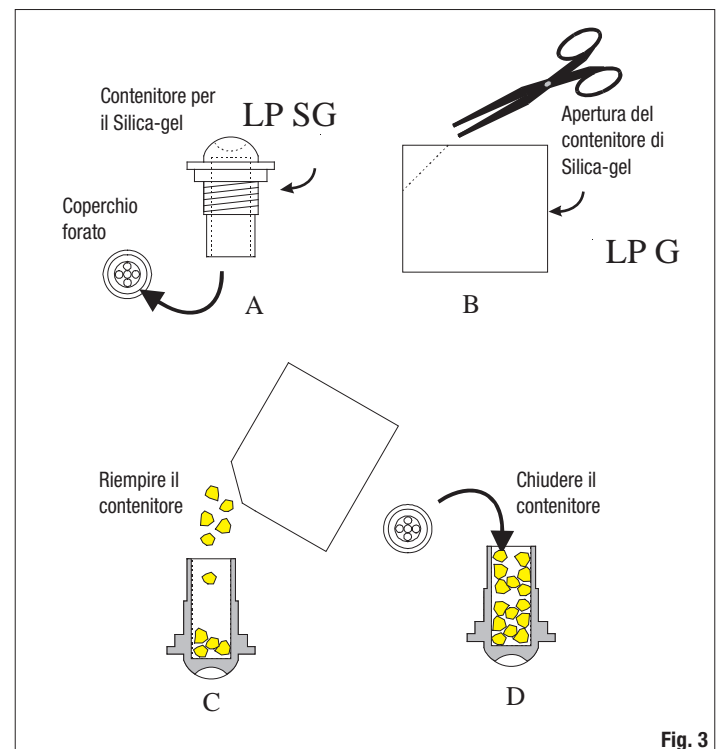
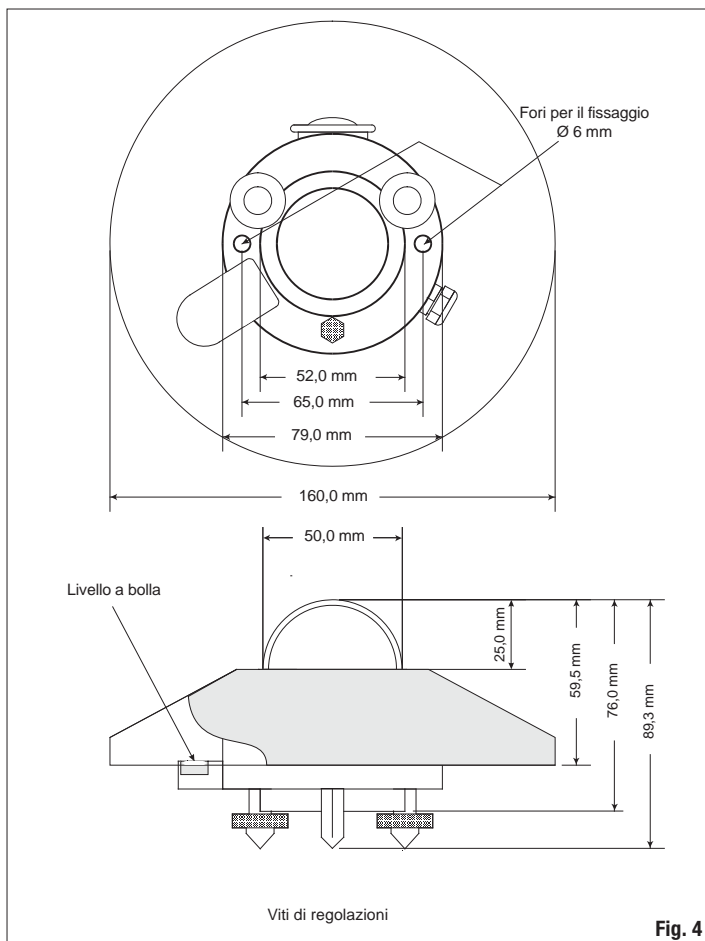


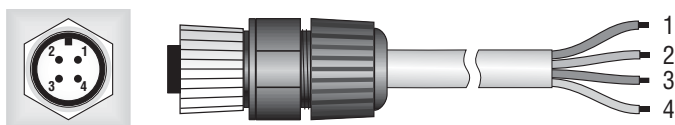
Fig. 3



variare l'inclinazione. Il fissaggio su di un piano può essere eseguito utilizzando i due fori di diametro 6mm ed interasse di 65 mm. Per accedere ai fori rimuovere lo schermo e riposizionarlo a montaggio ultimato, si veda la figura 4.

- Il supporto LP S1, fornito a richiesta come accessorio, permette un facile montaggio della sonda su un palo di sostegno. Il diametro massimo del palo a cui il supporto può essere fissato è di 50 mm. L'installatore deve aver cura affinché l'altezza del palo di sostegno non superi il piano della sonda, per non introdurre errori di misura causati dai riflessi ed ombre provocate dal palo. Per fissare la sonda alla staffa di sostegno togliere lo schermo, svitando le tre viti, fissare la sonda, completata l'installazione fissare nuovamente lo schermo bianco.
- E' preferibile isolare termicamente la sonda dal suo supporto.
- Assicurarsi che ci sia un buon contatto elettrico verso massa.

#### SCHEMA DI COLLEGAMENTO LP PHOT 02



Spina M12 fissa 4 poli

Presca M12 volante 4 poli

#### LP PHOT 02

| Connettore | Funzione     | Colore |
|------------|--------------|--------|
| 1          | V out (+)    | Rosso  |
| 2          | V out (-)    | Blu    |
| 3          | Non connesso | Bianco |
| 4          | Schermo (⊥)  | Nero   |

#### LP PHOT 02 AC

| Connettore | Funzione           | Colore |
|------------|--------------------|--------|
| 1          | Positivo (+), +Vcc | Rosso  |
| 2          | Negativo (-), -Vcc | Blu    |
| 3          | Non connesso       | Bianco |
| 4          | Schermo (⊥)        | Nero   |

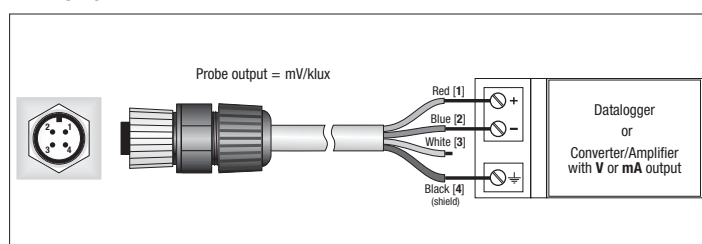
#### LP PHOT 02 AV

| Connettore | Funzione           | Colore |
|------------|--------------------|--------|
| 1          | (+) Vout           | Rosso  |
| 2          | (-) Vout e (-) Vcc | Blu    |
| 3          | (+) Vcc            | Bianco |
| 4          | Schermo (⊥)        | Nero   |

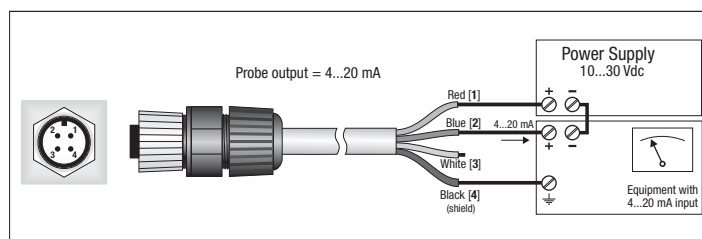
- La LP PHOT 02 va installato in una postazione facilmente raggiungibile per una periodica pulizia della cupola esterna e per la manutenzione. Allo stesso tempo si dovrebbe evitare che costruzioni, alberi od ostacoli di qualsiasi tipo superino il piano orizzontale su cui giace la sonda. Nel caso questo non sia possibile è raccomandabile scegliere una posizione in cui gli ostacoli presenti sul percorso del sole dall'alba al tramonto siano inferiori a 5°.
- La sonda va posta lontano da ogni tipo di ostacolo che possa proiettare il riflesso del sole (o la sua ombra) sulla sonda stessa.
- Per un accurato posizionamento orizzontale, la sonda LP PHOT 02 è dotata di livella a bolla, la regolazione avviene mediante le due viti con ghiera di registrazione che permettono di

#### DIAGRAMMI DI CONNESSIONE

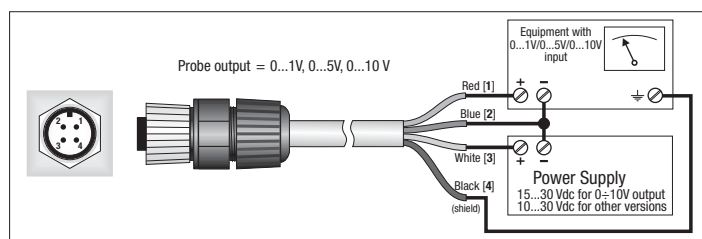
##### LP PHOT 02



##### LP PHOT 02 AC



##### LP PHOT 02 AV



## LP PHOT 02 Connessioni elettriche e requisiti dell'elettronica di lettura:

- La sonda LP PHOT 02 non necessita di alimentazione.
- LP PHOT 02 viene fornito completo di connettore M12 femmina 4 poli.
- Sono disponibili cavi già assemblati resistenti agli UV di lunghezza standard 2m, 5m e 10m.
- Sono disponibili sonde amplificate con segnale d'uscita in corrente 4...20mA o in tensione 0...1Vdc, 0...5Vdc e 0...10Vdc.
- Il cavo è resistente agli UV è **fornito a richiesta**, il codice dei colori è il seguente:
  - nero → calza schermo
  - rosso → (+) positivo del segnale generato dal rivelatore
  - blu → (-) negativo del segnale generato dal rivelatoreVedere schema di collegamento:
- LP PHOT 02 va connesso ad un millivolmetro od ad un acquisitore di dati con impedenza di ingresso maggiore di 100kΩ.

## Manutenzione:

Al fine di garantire un'elevata precisione delle misure è necessario che la cupola esterna sia mantenuta sempre pulita, pertanto maggiore sarà la frequenza di pulizia della cupola maggiore sarà la precisione delle misure. La pulizia può essere eseguita con normali cartine per la pulizia di obiettivi fotografici e con acqua, se non fosse sufficiente usare Alcol ETILICO puro. Dopo la pulizia con l'alcol è necessario pulire nuovamente la cupola con solo acqua.

A causa degli elevati sbalzi termici tra il giorno e la notte è possibile che sulla cupola della sonda si formi della condensa, in questo caso la lettura eseguita è fortemente sovrastimata. Per minimizzare la formazione di condensa, all'interno del luxmetro è inserita un'apposita cartuccia con materiale assorbente: Silica-gel. L'efficienza dei cristalli di Silica-gel diminuisce nel tempo con l'assorbimento di umidità. Quando i cristalli di silica-gel sono efficienti il **colore è giallo**, mentre man mano che perdono di efficienza il **colore diventa bianco**, per sostituirli vedere il paragrafo "Installazione e montaggio".

Tipicamente la durata del silica-gel varia da 4 a 6 mesi a seconda delle condizioni ambientali in cui opera la sonda.

## Taratura ed esecuzione delle misure:

La sensibilità della sonda fotometrica **S** (o fattore di calibrazione) permette di determinare l'illuminamento misurando un segnale in Volt ai capi della resistenza che cortocircuita il fotodiode. **Il fattore S è dato in mV/klux.**

- Misurata la differenza di potenziale (DDP) ai capi della resistenza, l'illuminamento  $E_e$  si ottiene dalla seguente formula:

$$E_e = \text{DDP}/S$$

dove;

$E_e$ : e' l'illuminamento espresso in klux,

DDP: e' la differenza di potenziale espressa in mV misurata dal voltmetro,

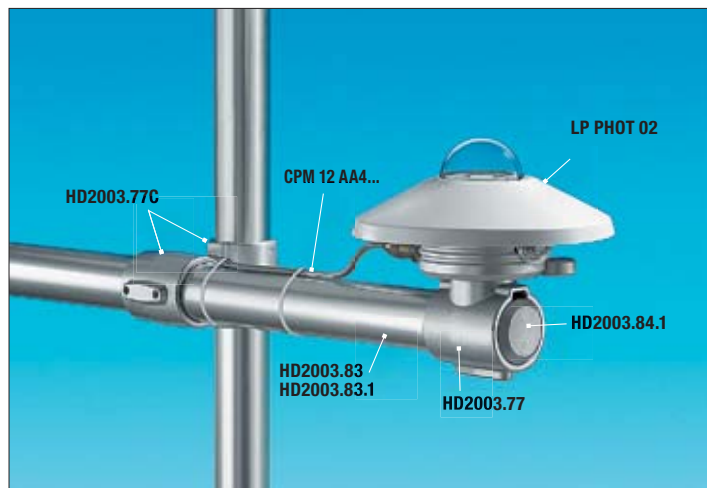
S: e' il fattore di calibrazione riportato sull'etichetta della sonda (e sul rapporto di taratura) in mV/klux.

Ogni sonda fotometrica è tarata singolarmente in fabbrica ed è contraddistinto dal proprio fattore di calibrazione. La taratura viene eseguita per confronto con il luxmetro campione in dotazione ai laboratori metrologici Delta Ohm utilizzando come sorgente un **illuminante A** come previsto dalla guida CIE N°69 "Methods of characterizing illuminance meters and luminance meters: Performance, characteristics and specifications, 1987".

Per poter sfruttare appieno le caratteristiche dell'LP PHOT 02 è consigliabile eseguire la verifica della taratura con frequenza annuale

## Caratteristiche tecniche:

|                     |                         |
|---------------------|-------------------------|
| Sensibilità tipica: | 0,5...2,0 mV/klux       |
| Tempo di risposta:  | <0.5 sec (95%)          |
| Impedenza:          | 0.5...1 kΩ              |
| Campo di misura:    | 0...150 klux            |
| Campo di vista:     | 2π sr                   |
| Campo spettrale:    | Curva fotopica standard |



LP PHOT 02

|   |                      |
|---|----------------------|
| Temperatura di lavoro:                  | -40 °C...80 °C       |
| Errore $f_1$                            | <9 %                 |
| Risposta secondo legge del coseno:      | < 8 % (tra 0° e 80°) |
| Instabilità a lungo termine (1 anno):   | <  ±3  %             |
| Non linearità:                          | <1 %                 |
| Risposta in funzione della temperatura: | < 0.1%/°C            |
| Peso:                                   | 0.90 Kg              |
| Dimensioni:                             | figura 4             |

## CODICE DI ORDINAZIONE

**LP PHOT 02:** Sonda fotometrica per esterni per la misura dell'**ILLUMINAMENTO** (0...150klux), filtro fotopico CIE, diffusore per la correzione del coseno, completa di protezione LP SP1, cartuccia per i cristalli di silicagel, livella per la messa in piano, connettore M12 a 4 poli e rapporto di taratura. **Il cavo va ordinato a parte.**

**LP PHOT 02AC:** Sonda fotometrica amplificata per esterni per la misura dell'**ILLUMINAMENTO** (0...150klux), filtro fotopico CIE, diffusore per la correzione del coseno. **Uscita 4...20mA**, amplificatore trasmettitore integrato. **Alimentazione 10...30Vdc.** Completa di protezione LP SP1, cartuccia per i cristalli di silicagel, livella per la messa in piano, connettore M12 a 4 poli e rapporto di taratura. **A richiesta cavi con connettori da 2, 5 o 10 metri.**

**LP PHOT 02AV:** Sonda fotometrica amplificata per esterni per la misura dell'**ILLUMINAMENTO** (0...150klux), filtro fotopico CIE, diffusore per la correzione del coseno. **Uscita 0...1Vdc, 0...5Vdc, 0...10Vdc** amplificatore trasmettitore integrato. **Alimentazione 10...30Vdc. (15...30Vdc per l'uscita 0...10Vdc).** Completa di protezione LP SP1, cartuccia per i cristalli di silicagel, livella per la messa in piano, connettore M12 a 4 poli e rapporto di taratura. **A richiesta cavi con connettori da 2, 5 o 10 metri.**

**LP S1:** kit composto da staffa di fissaggio dell'LP PHOT 02 ad un supporto cilindrico, completo di viti di messa in piano e viti di fissaggio.

**LP SP1:** Schermo di protezione in materiale plastico UV resistente. LURAN S777K della BASF

**LP SG:** Cartuccia per contenere i cristalli di silica-gel completa di OR e tappo

**LP G:** Confezione da 5 ricariche di cristalli di silica-gel

**CPM 12AA4.2:** Connettore M12 a 4 poli completo di cavo resistente agli UV, L=2m.

**CPM 12AA4.5:** Connettore M12 a 4 poli completo di cavo resistente agli UV, L=5m.

**CPM 12AA4.10:** Connettore M12 a 4 poli completo di cavo resistente agli UV, L=10m.

**LP RING 02:** Base con livella e supporto orientabile per il montaggio della sonda fotometrica LP PHOT 02 in posizione inclinata.

**LP S6:** Kit per l'installazione della sonda fotometrica LP PHOT 02 composto da: palo da 1 m (LP S6.05), raccordo di base (LP S6.04), piastra di supporto graduata (LP S6.01), staffa per HD9007 o HD32MTT.03.C (HD 9007T29.1), staffa per la sonda (LP S6.03).

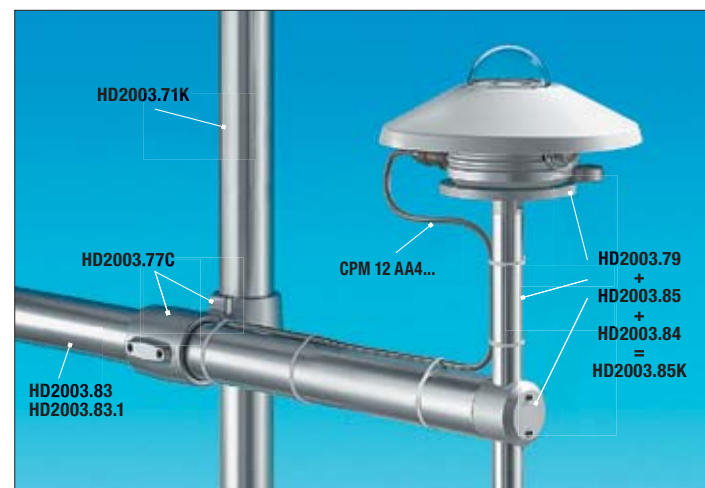
**HD 978 TR3:** Convertitore amplificatore di segnale **configurabile** con uscita 4...20mA (20...4mA). Campo di misura in ingresso -10...+60mVdc. **Configurazione standard 0...20mVdc.** Range minimo di misura 2mVdc. **Configurabile con HD778 TCAL.** Contenitore 2 moduli DIN (35mm) con attacco per barra 35mm.

**HD 978 TR5:** Convertitore amplificatore di segnale **configurabile** con uscita 4...20mA (20...4mA). Campo di misura in ingresso -10...+60mVdc. **Configurazione standard 0...20mVdc.** Range minimo di misura 2mVdc. **Configurabile con HD778 TCAL. Fissaggio a parete.**

**HD 978 TR4:** Convertitore amplificatore di segnale **configurabile** con uscita 0...10Vdc (10...0Vdc). Campo di misura in ingresso -10...+60mVdc. **Configurazione standard 0...20 mVdc.** Range minimo di misura 2mVdc. **Configurabile con HD778TCAL.** Contenitore 2 moduli DIN (35mm) con attacco per barra 35mm.

**HD 978 TR6:** Convertitore amplificatore di segnale **configurabile** con uscita 0...10Vdc (10...0Vdc). Campo di misura in ingresso -10...+60mVdc. **Configurazione standard 0...20 mVdc.** Range minimo di misura 2mVdc. **Configurabile con HD778TCAL. Fissaggio a parete.**

**HD 778 TCAL:** Generatore di tensione nel range -60mVdc...+60mVdc, **controllato da PC attraverso la porta seriale RS232C**, software in dotazione **DELTA LOG 7** per la configurazione dei trasmettitori a termocoppia K, J, T, N e dei convertitori HD 978TR3, HD 978TR4, HD 978TR5 e HD 978TR6.



LP PHOT 02