



HD778TR1, HD978TR1, HD978TR2, HD778-TCAL
TRASMETTITORI DI TEMPERATURA CONFIGURABILI
4÷20mA PER TERMOCOPPIA TIPO: K-J-T-N. GENERATORE DI
TERMOCOPPIE CONTROLLATO DA PC VIA RS232C HD 778-TCAL

HD 778TR1, HD 978TR1 e HD 978TR2 sono trasmettitori passivi a due fili 4...20mA a microprocessore configurabili per sensori termocoppia di tipo **K, J, T ed N**. Essi convertono il valore di tensione generato dalla termocoppia in un segnale lineare di corrente compreso nel campo 4...20mA. L'impiego di dispositivi digitali consente di ottenere un'eccellente precisione e stabilità nel tempo. L'utente può impostare l'uscita 4...20mA (o 20...4mA) in un qualsiasi range di temperatura compreso nel campo di misura delle singole termocoppie con **range minimo di 50°C**. Le impostazioni del range e del tipo di termocoppia si realizzano semplicemente operando su un tasto. Un led segnala situazioni di allarme (sensore rotto o non collegato) ed assiste l'utente nelle fasi di programmazione. I trasmettitori sono inoltre protetti contro le inversioni di polarità. L'HD778TR1 è specificamente progettato per essere installato nelle teste di connessione di tipo DIN B, l'HD978TR1 e l'HD978TR2 sono adatti per agganci a barra DIN da 35 mm. L'HD978TR2 oltre all'uscita 4...20mA, ha un display a 3½ digit (altezza 10 mm) che consente la visualizzazione della temperatura misurata.

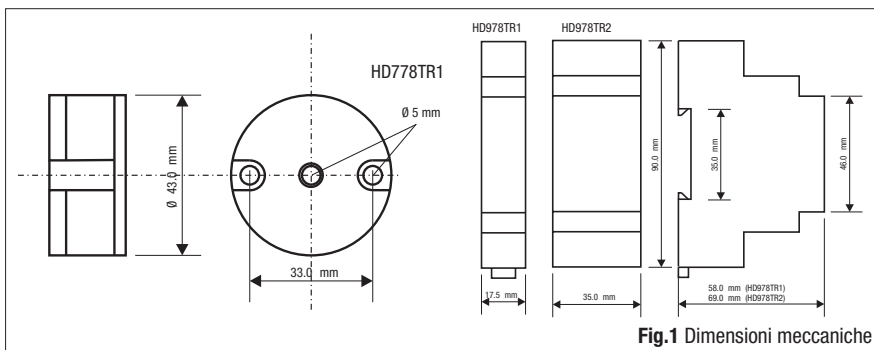


Fig.1 Dimensioni meccaniche

DATI TECNICI @ 25°C e 24Vcc

INGRESSO	HD778TR1	HD978TR1	HD978TR2
Sensore	Termocoppia tipo K, J, T ed N		
Connessione	2 fili - trasmettitore passivo		
Campo di misura	Termocoppia K: -200°C ... +1200°C Termocoppia J: -200°C ... +800°C Termocoppia T: -200°C ... +300°C Termocoppia N: -200°C ... +1200°C		
Linearizzazione	EN 60584-1-2 ASTM E 230 - ANSI (MC96-1)		
Range di default	Tc = K - Range = 0...1000°C		
Range minimo di misura	50°C		
Velocità di conversione	2 misure al secondo		
Accuratezza	±0,04%FS±0,04% della lettura o 0.5°C (il maggiore dei due)		
Range di temperatura del giunto freddo	-30 ... +80°C	0 ... +70°C	
Temperatura di funzionamento	-30 ... +80°C	0 ... +70°C	
Temperatura di immagazzinaggio	-40...+80°C		
USCITA			
Tipo di uscita (nota 1)	due fili 4...20 mA (oppure 20...4 mA) 22 mA in caso di sensore rotto o non collegato		
Risoluzione	4 µA	4 µA Display: 0,1°C T<200°C 1°C T>200°C	
Tensione di alimentazione	9...30V cc (protezione contro le inversioni di polarità)		
Sensibilità alle variazioni della tensione di alimentazione Vcc	0,4 µA/V		
Resistenza di carico	R _i Max = (Vdc-9)/0.022 R _i Max = 625Ω con Vcc = 24 Vcc		
Isolamento galvanico ingresso/uscita	50Vcc (verificata a 250V)		
Led rosso	Si accende in fase di programmazione, quando la termocoppia è rotta o non collegata.		
Tempo di riscaldamento	2 minuti		

Nota 1) In caso la temperatura misurata T esca dal range impostato T1...T2 (T1<T2), i trasmettitori regolano linearmente la corrente per T<T1 e T>T2 per un intervallo di 10°C (Si veda il diagramma della corrente).

Installazione e connessione

La Fig. 1 mostra le dimensioni meccaniche del trasmettitore HD778TR1 ed evidenzia i fori di diametro 5 mm per il fissaggio nella testa DIN ed il foro centrale per l'entrata dei fili della termocoppia. In Fig. 1 sono riportate le dimensioni meccaniche dell'HD978TR1 e dell'HD978TR2.

La larghezza dell'HD978TR1 è a un modulo DIN (17,5 mm), l'HD978TR2 a 2 moduli DIN (35mm). La temperatura di lavoro dev'essere compresa nel campo di funzionamento dichiarato. Le Fig. 4 e 5 riportano gli schemi di collegamento dell'HD778TR1, HD978TR1 ed HD978TR2. Per ottenere la massima precisione, la connessione alla termocoppia non dovrebbe superare i 3 metri di lunghezza. Negli schemi riportati, il simbolo RL (Load) rappresenta un qualsiasi dispositivo inserito nel loop di corrente, vale a dire un indicatore, un controllore, un data logger o un registratore.

SCELTA DEL TIPO DI TERMOCOPPIA

Il trasmettitore accetta 4 tipi di termocoppia. La termocoppia impostata viene evidenziata dal numero di lampeggi del led quando si dà alimentazione.

N°di lampeggi del led	Tipo di termocoppia
1	K
2	J
3	T
4	N

I trasmettitori vengono forniti con l'impostazione di default termocoppia K e range 4...20mA = 0...1000°C.

L'utente può modificare il tipo di termocoppia ed il range di funzionamento con le seguenti procedure.

Nota: dopo aver modificato il tipo di termocoppia si deve programmare il range di funzionamento.

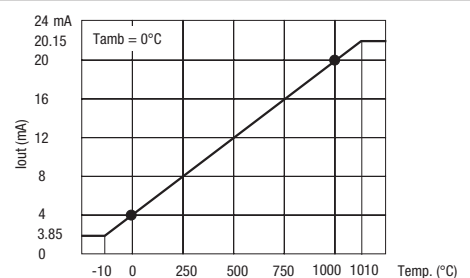


Fig.2 ... 1000°C uscita in corrente in funzione della temperatura

HD778TR1 e HD978TR1

Dando alimentazione al trasmettitore, il led lampeggia per un numero di volte pari al tipo di termocoppia precedentemente configurato.

Per modificare l'impostazione, togliere e ridare alimentazione al trasmettitore **tenendo premuto il tasto**.

Si entra in programmazione per la scelta del tipo di termocoppia: se si è selezionata la **termocoppia K**, il led lampeggia 1 volta.

Se si rilascia il tasto e lo si ripreme entro 10 sec. il led lampeggia 2 volte: è stata selezionata la **termocoppia J**.

Se entro 10 sec. si preme il tasto, il led lampeggia 3 volte: è stata selezionata la **termocoppia T**.

Se entro 10 sec. si preme il tasto, il led lampeggia 4 volte: è stata selezionata la **termocoppia N**.

Se entro 10 sec. si preme ancora il tasto, il led lampeggia 1 volta indicando che è stata selezionata nuovamente la termocoppia K ed il ciclo si ripete.

Per memorizzare il tipo di termocoppia selezionato, attendere 15 sec senza premere il tasto: il trasmettitore memorizza il tipo di termocoppia ed esce dalla programmazione, il led lampeggia per un numero di volte pari al tipo di termocoppia selezionato.

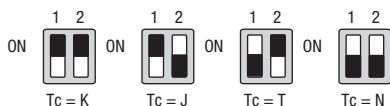
Se si modifica il tipo di termocoppia, si deve riprogrammare il range di funzionamento: vedere il paragrafo "Programmazione del range di funzionamento".

HD978TR2

Questo trasmettitore è dotato di un dip-switch doppio per la selezione del tipo di termocoppia. La selezione va impostata prima dell'accensione e viene acquisita all'accensione dello strumento: **una modifica dei dip-switch a strumento alimentato non produce alcun effetto fino al successivo spegnimento e riaccensione**.

Procedura:

da strumento spento, si selezioni il tipo di termocoppia impostando gli switch come riportato nella figura seguente.



Alimentando il trasmettitore, il led lampeggia per un numero di volte pari al tipo di termocoppia selezionata.

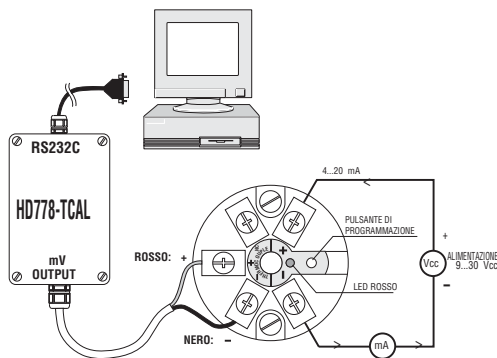
Se si è modificato il tipo di termocoppia, si deve riprogrammare il range di funzionamento: vedere il paragrafo "PROGRAMMAZIONE DEL RANGE DI FUNZIONAMENTO".

Programmazione del range di funzionamento

I trasmettitori HD778TR1, HD978TR1 e HD978TR2 sono forniti di default con termocoppia di tipo K e range 0...1000°C. L'utente può impostare un range diverso a seconda delle proprie esigenze con uno **span minimo di 50°C**. La corrispondenza tra la temperatura letta e la corrente d'uscita può essere diretta (per es. 4mA = 0°C e 20mA = 1000°C) o inversa (per es. 4mA = 1000°C e 20mA = 0°C).

Dotarsi dei seguenti strumenti per la programmazione:

- sorgente di alimentazione continua 9...30 Vcc,
- calibratore di termocoppia,
- cavi di connessione in rame
- amperometro di precisione con campo minimo 0...25 mA.



In sostituzione del calibratore di termocoppia, può essere impiegato l'HD778-TCAL Delta Ohm: questo strumento va collegato ad una porta seriale del PC e, tramite un apposito software, automatizza tutti i passaggi di seguito descritti per la programmazione del range di funzionamento.

Se si dispone di un calibratore di termocoppie, i passaggi sono i seguenti:

Per impostare il tipo di termocoppia, procedere come indicato al paragrafo "SCELTA DEL TIPO DI TERMOCOPPIA".

I valori di tensione generati dal calibratore devono essere non compensati.

Il settaggio deve essere eseguito con strumento già alimentato.

Predisporre il calibratore con l'uscita del tipo di termocoppia desiderata (K, J, T o N), collegare il calibratore all'ingresso termocoppia del trasmettitore rispettandone la polarità. **(Fare attenzione alla polarità)**.

Impostare il calibratore in modo che generi la tensione corrispondente alla temperatura a 4mA, attendere 30 sec affinché la tensione si stabilizzi.

Premere e tenere premuto il tasto finché il led inizia a lampeggiare. Rilasciare il tasto. Lo strumento ha acquisito il primo valore del range di lavoro del trasmet-

tore, il led continua a lampeggiare. Lo strumento ora è in attesa del secondo dato del range di fine scala.

Impostare il calibratore in modo che generi una tensione corrispondente alla temperatura a 20mA.

Premere e tenere premuto il tasto finché il led smette di lampeggiare.

Rilasciare il tasto e attendere **20 secondi, senza modificare i dati del calibratore**, perché il trasmettitore memorizzi i dati di calibrazione e sia pronto per funzionare normalmente. L'operazione si conclude con un lampeggio del led.

Lo strumento ha acquisito il secondo punto corrispondente al range che si vuole configurare ed è in funzionamento normale.

Il valore minimo di span accettato dallo strumento è 50°C. Se, dopo aver inserito il primo valore T1 del range, l'utente tenta di inserire un secondo valore T2 con $(T2-T1) < 50$, lo strumento non lo accetta e rimane nello stato di attesa con il led che continua a lampeggiare.

L'HD778-TCAL è corredato del suo software. Collegato l'HD778-TCAL all'uscita seriale di un PC, l'operatore può eseguire la configurazione del trasmettitore seguendo le istruzioni sul monitor.

CODICI DI ORDINAZIONE

HD778TR1: trasmettitore di temperatura a 2 fili 4...20mA/20...4mA per termocoppie K, J, T ed N configurabile, range minimo 50°C, in contenitore per teste DIN B 43760.

HD978TR1: trasmettitore di temperatura a 2 fili 4...20mA/20...4mA per termocoppie K, J, T ed N configurabile, range minimo 50°C, in contenitore per attacco barra DIN da 17,5mm, dimensione 1 modulo.

HD978TR2: trasmettitore di temperatura a 2 fili 4...20mA/20...4mA per termocoppie K, J, T ed N configurabile, range minimo 50°C, in contenitore per attacco barra DIN da 35mm, dimensione 2 moduli, con LCD da 3½ digit, altezza 10mm.

HD778-TCAL: generatore di tensione nel range -60mV...+60mV, controllato da PC attraverso la porta seriale RS232C del PC, software DELTALOG7 per la configurazione dei trasmettitori a termocoppia K, J, T ed N.

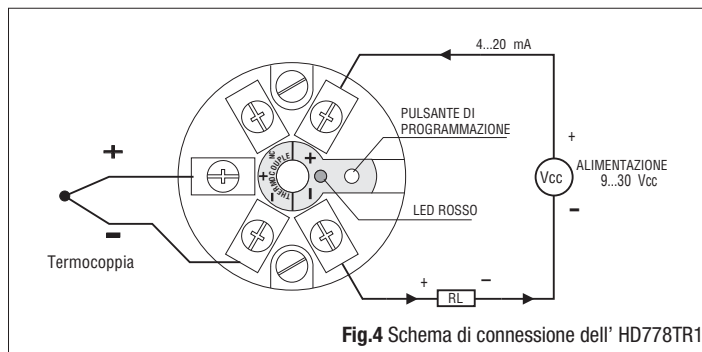


Fig.4 Schema di connessione dell' HD778TR1

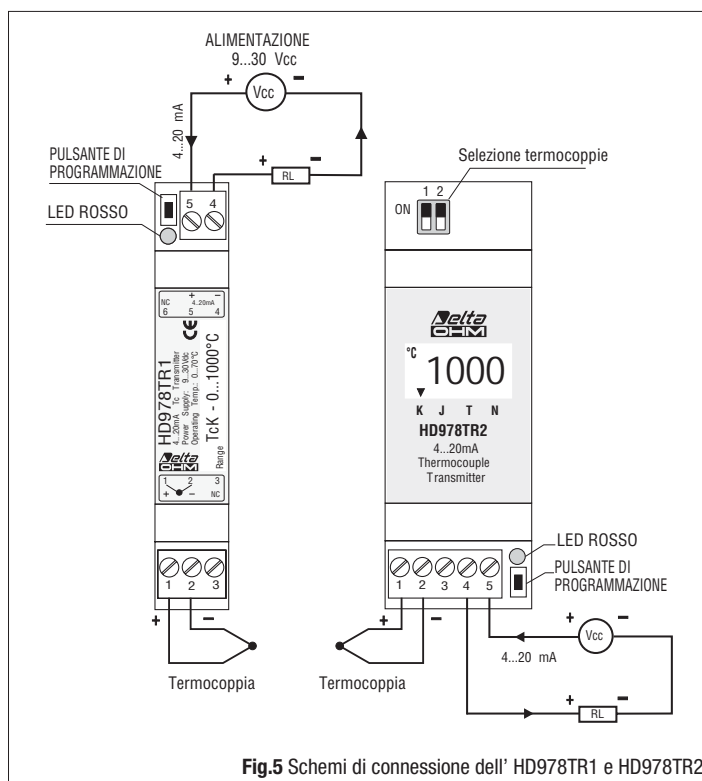


Fig.5 Schemi di connessione dell' HD978TR1 e HD978TR2