



HD 2717T... TRASMETTITORE, INDICATORE, REGOLATORE ON/OFF, DATALOGGER DI TEMPERATURA E UMITÀ CON SONDA INTERCAMBIABILE

Gli strumenti della serie HD2717T... sono dei trasmettitori, indicatori, regolatori ON/OFF con funzione datalogger, misurano la temperatura e l'umidità. Caratteristica principale di questi strumenti è di avere la **sonda intercambiabile**. L'utente può cambiare la sonda praticamente senza interrompere il processo. La sonda in un secondo tempo può essere tarata o riparata. Sono disponibili modelli con sonda orizzontale (**S.TO**), verticale (**S.TV**) o con sonda separata (**S.TC**), connessa allo strumento con cavo di varie lunghezze. Le sonde S.TO e S.TV sono in acciaio AISI304, le sonde S.TC possono essere in AISI304 o materiale plastico POCAN. All'HD2717T può essere connessa la sonda S.TC2.480.2 per la misura del punto di rugiada negli impianti di aria compressa. La sonda, tarata in fabbrica e pronta all'uso, è dotata di un modulo **SICRAM2** che memorizza i dati di calibrazione della sonda e ne permette l'intercambiabilità. Gli strumenti misurano:

- Temperatura in gradi Celsius o Fahrenheit
- Umidità relativa
- e calcolano:
- Umidità assoluta
- Mixing Ratio o rapporto di mescolanza
- Dew point o punto di rugiada
- Temperatura di bulbo umido.

Tutti i modelli hanno uscite analogiche sia in tensione che in corrente. Sono disponibili modelli con due relé di lavoro ed uno di allarme, configurabili dall'utente. In tutti i modelli è presente un'uscita multistandard RS232/RS485 ed un'uscita seriale ausiliaria RS232C. Tramite la porta seriale RS485 è possibile collegare più strumenti in una rete. I modelli HD2717T... possono essere con o senza display LCD. Il display visualizza su una riga l'umidità relativa o una grandezza derivata e su una seconda riga la temperatura in gradi Celsius o Fahrenheit. La funzione **datalogger** permette di memorizzare le misure rilevate dallo strumento, con cadenza prefissata dall'utente. La configurazione dello strumento è memorizzata in modo permanente, l'orologio interno è protetto contro l'interruzione temporanea della tensione di rete da un'apposita batteria al litio. L'alimentazione può essere scelta, al momento dell'ordine, fra 24Vac/dc o universale 90...240Vac.

Versioni strumenti e sonde disponibili

Display	
HD2717Tx.Ox	Assente
HD2717Tx.Dx	LCD Custom

Relé	
HD2717Tx.xO	Assenti
HD2717Tx.xR	2 di lavoro con contatto di scambio, 1 di allarme con contatto normalmente aperto.

Tipo di sonda	
HD2717T.xx	Strumento con sonda verticale S.TV o sonda con cavo S.TC.
HD2717T.O.xx	Strumento con sonda orizzontale S.TO.

Sonde complete di modulo SICRAM2 per strumenti HD2717T.xx	
S.TV	Sonda verticale L= 130mm in AISI 304
Il materiale delle sonde della serie S.TC... può essere scelto fra AISI304 o materiale plastico POCAN.	
S.TC1.2	Sonda L=135mm con cavo di 2m in AISI 304
S.TC1.2P	Sonda L=135mm con cavo di 2m in POCAN
S.TC1.5	Sonda L=135mm con cavo di 5m in AISI 304
S.TC1.5P	Sonda L=135mm con cavo di 5m in POCAN
S.TC1.10	Sonda L=135mm con cavo di 10m in AISI 304
S.TC1.10P	Sonda L=135mm con cavo di 10m in POCAN
S.TC2.2	Sonda L=335mm con cavo di 2m in AISI 304
S.TC2.2P	Sonda L=335mm con cavo di 2m in POCAN
S.TC2.5	Sonda L=335mm con cavo di 5m in AISI 304
S.TC2.5P	Sonda L=335mm con cavo di 5m in POCAN
S.TC2.10	Sonda L=335mm con cavo di 10m in AISI 304
S.TC2.10P	Sonda L=335mm con cavo di 10m in POCAN

Sonda con cavo per la misura dell'umidità dell'aria in tubazioni.

S.TC2.480.2	Lunghezza del cavo 2m. Campo di misura: -40 ... +60°C, -40 ... +60°C DP. Innesto rapido 1/4" standard italiano. Pressione di lavoro fino a 16bar. Camera di misura in AISI 304.
-------------	--

Sonde complete di modulo SICRAM2 per strumenti HD2717T.O.xx	
S.TO1	Sonda orizzontale L= 135mm in AISI 304
S.TO2	Sonda orizzontale L= 335mm in AISI 304



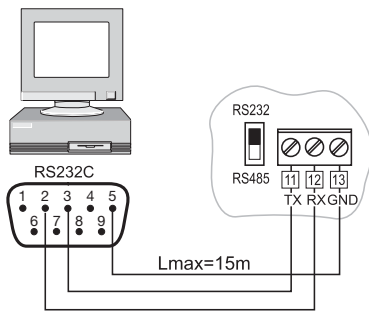
Versione con display HD2717Tx.Dx



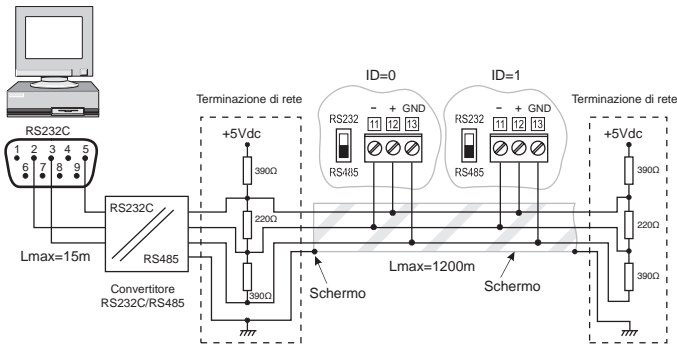
Versione senza display HD2717T.O.X



Sonda orizzontale S.TO2



Connessione PC: strumento con protocollo di comunicazione seriale RS232C.



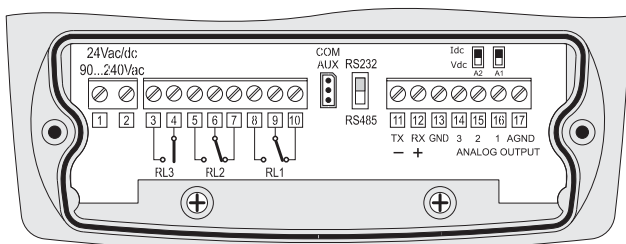
Connessione PC: strumento con protocollo di comunicazione RS485 per distanze fino a 1200m mediante convertitore RS232C/RS485.

Alle due estremità della rete devono essere presenti le terminazioni di linea. Per polarizzare la linea durante i periodi di non trasmissione si usano dei resistori collegati tra le linee di segnale e l'alimentazione. Se si devono inserire più di 32 dispositivi, inserire tra un gruppo e il successivo un ripetitore di segnale. All'inizio e alla fine di ciascun segmento va applicata la terminazione di linea.

Lo schermo del cavo va connesso ad entrambe le estremità della linea. Il cavo dovrebbe avere le seguenti caratteristiche:

- Impedenza caratteristica: 120 ohm
- Capacità: inferiore a 50pF/m
- Resistenza: inferiore a 100 ohm/km
- Sezione: almeno 0,22 mm² (AWG24)

La massima lunghezza del cavo dipende dalla velocità di trasmissione e dalle caratteristiche del cavo. Tipicamente, la lunghezza massima è di 1200m. La linea dati deve essere tenuta separata da eventuali linee di potenza per evitare interferenze sul segnale trasmesso.



Morsetti



Placca per fissaggio a parete

Dati tecnici (@ 24Vac e 20°C)

Ingressi		
Temperatura	Sensore	Pt100 classe 1/3 DIN
	Campo di lavoro del sensore	-50 ... +200°C (-58 ... +392°F)
Umidità	Umidità relativa %UR	0 ... 100%UR
	Campo di lavoro del sensore in temperatura	-50 ... +150°C (Configurazioni speciali a richiesta fino a 180°C)
	Punto di rugiada TD	-50 ... +100°C
	Umidità assoluta	0 ... 600g/m ³
	Mixing ratio	0 ... 2000g/kg di aria secca
	Temperatura bulbo umido	-50 ... +100°C
Accuratezza delle grandezze fisiche misurate	Temperatura Pt100	±0.25°C
	Umidità relativa %UR	±1.5%UR (0...90%UR), ±2.0%UR (altrove) per T=15...35°C ±(1.5+1.5% della misura)%UR per il restante campo di temperatura
Accuratezza delle grandezze fisiche calcolate	Si vedano anche le tabelle al paragrafo seguente	Accuratezza del Punto di rugiada @ T=20°C ±2°C DP (-40...-20°C DP) ±1,5°C DP (-20...0°C DP) ±1°C DP (0...+20°C DP)
Tempo di risposta		3min con filtro a rete (a 20°C e 0.5m/s)

Uscite		
Comunicazioni	Tipo	RS232C e Multidrop RS485
	Baud Rate	9600 baud 57600 baud non permanente
Grandezze fisiche	Misurate	Temperatura, umidità relativa
	Calcolate	Punto di rugiada, umidità assoluta, rapporto di mescolanza (mixing ratio), temp. bulbo umido.
Uscite analogiche	Numero	2
	Tipi di uscite	4...20mA; 0...20mA 0...10Vdc; 2...10Vdc
	Resistenza di carico	Uscita in corrente: 500Ω max Uscita in tensione: 100kΩ min
	Risoluzione	16bit
	Accuratezza uscite analogiche	±0.05% f.s. @20°C
	In caso di errore della misura (superamento dei limiti di funzionamento, sonda guasta o non collegata,...)	Idc = 22mA Vdc = 11V
Relé	Relé di lavoro	2 x 3A/250Vac carico resistivo, 1 contatto di scambio
	Relé di allarme	1 x 3A/250Vac carico resistivo, 1 contatto normalmente aperto

Umidità

Strumento		
Alimentazione	Versioni	24Vdc / 24Vac 50...60Hz, ±10% 90 ... 240Vac 50...60Hz
	Consumo medio	3W
	Capacità di memoria	9000 campioni in max 256 sessioni
Datalogger	Tipo di memorizzazione	Memoria circolare
	Parametri memorizzati	Temperatura, umidità relativa, punto di rugiada, umidità assoluta, rapporto di mescolanza, temp. bulbo umido, uscite analogiche 1 e 2, stato dei relé 1, 2, 3.
	Intervallo di memorizzazione	1, 2, 5, 10, 20, 60 secondi, 2 e 4 minuti
Orologio interno	Tipo	In tempo reale con batteria tampone al litio
	Accuratezza	±1min/mese
Software		DeltaLog12 per sistemi operativi da Windows® 98
Display	LCD	Custom a segmenti
Condizioni ambientali elettronica	Temperatura di funzionamento	-20...+60°C
	Umidità relativa	0...90%RH - No condensa
	Pressione statica di lavoro dei sensori	12 bar max
Contenitore	Temperatura di immagazzinamento	-30...+80°C
	LxHxP	143x154x61
	Peso	600g
	Materiale	ABS
	Grado di protezione	Elettronica IP65

Per la sonda S.TC2.480.2 per la misura dell'umidità dell'aria in tubazioni, valgono le specifiche sopra indicate con le seguenti eccezioni:

S.TC2.480.2		
Temperatura	Range di misura	-40 ... +60°C
Umidità	Punto di rugiada TD	-40 ... +60°C DP
Condizioni ambientali	Temperatura di funzionamento	-40 ... +60°C
	Pressione di lavoro	16 bar max

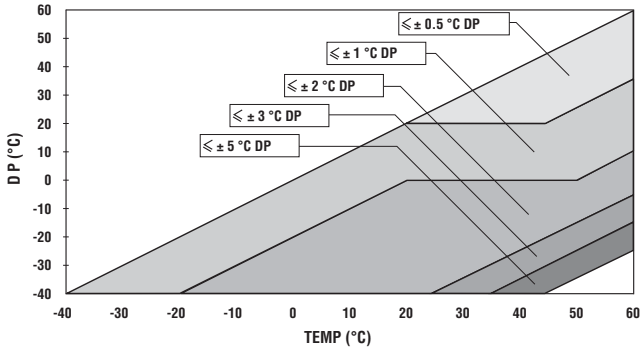
Accuratezza delle grandezze fisiche calcolate

L'accuratezza delle grandezze calcolate dipende dall'accuratezza di calibrazione dell'umidità relativa e della temperatura.

Accuratezza del punto di rugiada Td (°C) espressa in funzione dell'umidità relativa

		Umidità relativa (%)					
		10	30	50	70	90	100
Temperatura (°C)	-20	0.92	0.49	0.30	0.22	--	--
	0	1.05	0.56	0.35	0.25	0.20	0.18
	20	1.18	0.75	0.45	0.34	0.27	0.23
	50	1.27	0.88	0.56	0.42	0.33	0.30
	100	1.30	1.17	0.76	0.58	0.47	0.42

Accuratezza del punto di rugiada Td (°C)



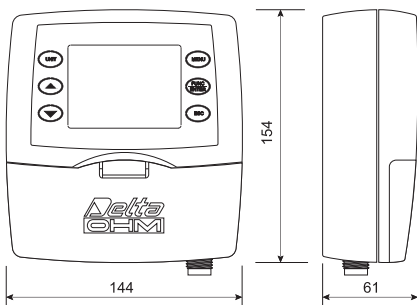
Accuratezza dell'umidità assoluta (g/m³)

		Umidità relativa (%)					
		10	30	50	70	90	100
Temperatura (°C)	-20	0.015	0.020	0.025	0.030	---	---
	0	0.08	0.10	0.11	0.13	0.14	0.15
	20	0.28	0.33	0.40	0.44	0.50	0.55
	50	1.36	1.56	1.74	1.92	2.13	2.19
	100	9.37	10.2	11.3	12.3	13.2	13.5

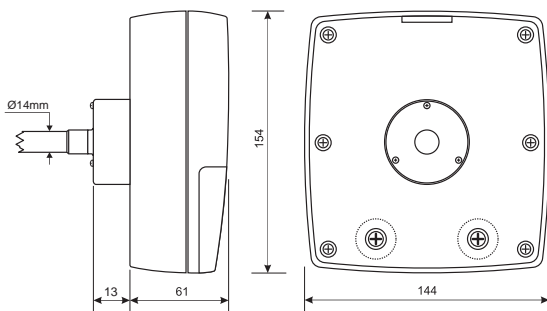
Accuratezza del mixing ratio (g/kg)

		Umidità relativa (%)					
		10	30	50	70	90	100
Temperatura (°C)	-20	0.014	0.017	0.020	0.024	---	---
	0	0.06	0.08	0.09	0.10	0.12	0.13
	20	0.24	0.29	0.34	0.39	0.44	0.45
	50	1.28	1.54	1.85	2.20	2.53	2.66
	100	12.5	23.2	46.2	136.0	---	---

Dimensioni



Versioni HD2717T.xx per sonda verticale o con cavo



Versione HD2717TO... per sonda orizzontale

Codici di ordinazione

HD2717T...: Trasmettitore, indicatore, regolatore ON/OFF, funzione datalogger di temperatura e umidità. Dotato di due uscite analogiche in corrente (0...20mA e 4...20mA) o in tensione (0...10Vdc e 2...10Vdc). Uscite seriali di tipo RS232/RS485 per la connessione a PC. **Usa sonde intercambiabili SICRAM2** a microprocessore per la memorizzazione dei dati di calibrazione. L'alimentazione può essere 24Vac/dc o universale 90...240Vac. Include software DeltaLog12, manuale d'uso. (Il cavo RS27 è di serie per i trasmettitori senza display).

Al momento dell'ordine, specificare alimentazione, tipo di sonda e accessori.

Modelli per sonda verticale (S.TV) o sonda separata con cavo (S.TC)

HD2717T.00: Modello senza display e senza relé.

HD2717T.0R: Modello senza display, con due relé di lavoro ed un relé di allarme configurabili.

HD2717T.D0: Modello con display custom, senza relé.

HD2717T.DR: Modello con display custom, con due relé di lavoro ed un relé di allarme configurabili.

Modelli per sonda orizzontale da canale (S.TO)

HD2717TO.00: Modello senza display e senza relé.

HD2717TO.0R: Modello senza display, con due relé di lavoro ed un relé di allarme configurabili.

HD2717TO.D0: Modello con display custom, senza relé.

HD2717TO.DR: Modello con display custom, con due relé di lavoro ed un relé di allarme configurabili.

Sonde con modulo SICRAM2 intercambiabili di temperatura e umidità verticali S.TV o con cavo S.TC

S.TV Sonda verticale. Lunghezza dello stelo 130mm in AISI 304.

Il materiale delle sonde della serie **S.TC...** può essere scelto fra AISI 304 o materiale plastico POCAN.

S.TC1.2: Sonda con cavo. Lunghezza dello stelo 135mm, lunghezza del cavo 2m AISI 304.

S.TC1.2P: Sonda con cavo. Lunghezza dello stelo 135mm, lunghezza del cavo 2m. In POCAN.

S.TC1.5: Sonda con cavo. Lunghezza dello stelo 135mm, lunghezza del cavo 5m AISI 304.

S.TC1.5P: Sonda con cavo. Lunghezza dello stelo 135mm, lunghezza del cavo 5m. In POCAN.

S.TC1.10: Sonda con cavo. Lunghezza dello stelo 135mm, lunghezza del cavo 10m AISI 304.

S.TC1.10P: Sonda con cavo. Lunghezza dello stelo 135mm, lunghezza del cavo 10m. In POCAN.

S.TC2.2: Sonda con cavo. Lunghezza dello stelo 335mm, lunghezza del cavo 2m AISI 304.

S.TC2.2P: Sonda con cavo. Lunghezza dello stelo 335mm, lunghezza del cavo 2m. In POCAN.

S.TC2.5: Sonda con cavo. Lunghezza dello stelo 335mm, lunghezza del cavo 5m AISI 304.

S.TC2.5P: Sonda con cavo. Lunghezza dello stelo 335mm, lunghezza del cavo 5m. In POCAN.

S.TC2.10: Sonda con cavo. Lunghezza dello stelo 335mm, lunghezza del cavo 10m AISI 304.

S.TC2.10P: Sonda con cavo. Lunghezza dello stelo 335mm, lunghezza del cavo 10m. In POCAN.

S.TC2.480.2: Sonda con cavo per la misura dell'umidità dell'aria in tubazioni. Lunghezza del cavo 2m. Innesto rapido 1/4" standard italiano. Camera di misura in AISI 304.

Sonde con modulo SICRAM2 intercambiabili di temperatura e umidità orizzontali S.TO

S.TO1: Sonda orizzontale per strumento HD2717TO.xx. Lunghezza dello stelo 135mm AISI 304.

S.TO2: Sonda orizzontale per strumento HD2717TO.xx. Lunghezza dello stelo 335mm AISI 304.

Accessori

RS27: Cavo di connessione seriale RS232 null-modem con connettore a vaschetta 9 poli per PC e connettore a tre poli per porta COM AUX. (Di serie per i trasmettitori senza display).

CP27: Cavo di connessione/convertitore da porta seriale COM AUX a USB.

DeltaLog12: Ulteriore copia del software per la connessione al PC, lo scarico dei dati in memoria, la configurazione dello strumento, la gestione della rete di strumenti. Per i sistemi operativi Windows®.

HD75: Soluzione satura al 75%UR per la verifica del sensore di umidità relativa, completa di ghiera per sonde Ø 14mm e Ø 26mm.

HD33: Soluzione satura al 33%UR per la verifica del sensore di umidità relativa, completa di ghiera per sonde Ø 14mm e Ø 26mm.

HD9008.21.1: Flangia con supporto, foro Ø 26mm per installazione delle sonde S.TC in verticale, distanza dalla parete 250mm. Le sonde della serie S.TC necessitano della riduzione HD9008.26/14 da Ø 26mm a Ø 14mm.

HD9008.21.2: Flangia con supporto, foro Ø 26mm per installazione delle sonde S.TC in verticale, distanza dalla parete 125mm. Le sonde della serie S.TC necessitano della riduzione HD9008.26/14 da Ø 26mm a Ø 14mm.

HD9008.26/14: Riduzione da Ø26mm a Ø14mm per i supporti HD9008.21.1 e HD9008.21.2 per le sonde della serie S.TC.

HD9008.31: Flangia da parete con passacavo per il bloccaggio di sonde Ø 14mm.

PG16: Passacavo in AISI304 PG16 per sonde Ø 14mm.

P6: Protezione in Acciaio Inox sinterizzato da 10µm, per sonde Ø 14mm, filetto M12x1.

P7: Protezione in PTFE da 20µm per sonde Ø 14mm, filetto M12x1.

P8: Protezione in rete di Acciaio Inox e POCAN 20µm per sonde Ø 14mm, filetto M12x1.

HD2717 T x . x x

Relé

0 = senza relé

R = con relé

Display

0 = senza display

D = con display

Tipo di sonda

T = modello per sonda verticale o con cavo (S.TV, S.TC)

TO = modello per sonda orizzontale (S.TO)